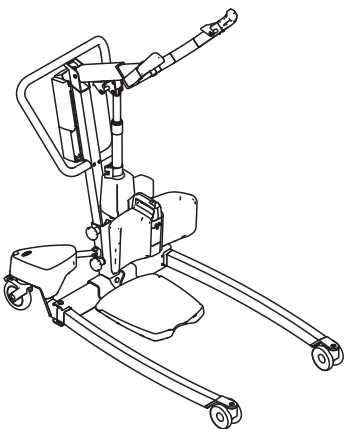
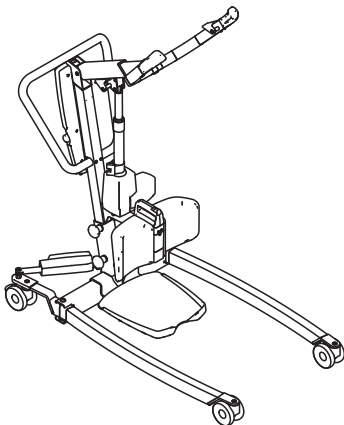
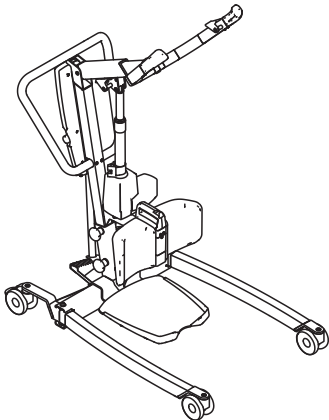
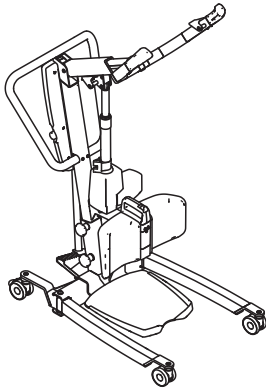

Invacare® ISA™

ISA™ COMPACT, ISA™ STANDARD, ISA™ PLUS, ISA™ XPLUS

de Mobiler Patientenlifter Gebrauchsanweisung



Dieses Handbuch MUSS dem Benutzer des Produkts ausgehändigt werden. VOR der Verwendung dieses Produkts MUSS das Handbuch sorgfältig durchgelesen werden.



Yes, you can.®

Inhalt

1 Allgemeines	3
1.1 Einleitung	3
1.1.1 Symbole in diesem Dokument	3
1.2 Nutzungsdauer	3
1.2.1 Zusatzinformation	3
1.3 Haftungsbeschränkung	3
1.4 Garantieinformationen	3
1.5 Konformität	3
1.5.1 Produktspezifische Normen	4
2 Sicherheit	5
2.1 Allgemeine Sicherheitsinformationen	5
2.1.1 Einklemmgefahr	6
2.2 Sicherheitsinformationen zu Zubehör	6
2.3 Sicherheitshinweise zur elektromagnetischen Verträglichkeit	6
2.4 Schilder und Symbole auf dem Produkt	7
2.4.1 Etikett-Anbringungsort	7
2.4.2 Typenschild	7
2.4.3 Sonstige Etiketten und Symbole	7
3 Produktübersicht	9
3.1 Bestimmungsgemäße Verwendung	9
3.2 Hauptkomponenten des Lifters	9
3.3 Zubehörteile und Optionen	10
4 Inbetriebnahme	11
4.1 Allgemeine Sicherheitsinformationen	11
4.2 Lieferumfang	11
4.3 Montieren des Masts auf der Basis	11
4.4 Anbringen der Fußplatte	12
4.5 Anbringen des Beingurts	12
4.6 Montieren der Beinstütze	12
4.7 Montage des Hebels für manuelle Fahrgestellspreizung	13
4.8 Zurücksetzen des Servicezählers	13
5 Verwendung	14
5.1 Allgemeine Sicherheitsinformationen	14
5.2 Verriegeln und Entriegeln der hinteren Schwenkrollen	14
5.3 Anheben/Absenken eines elektrischen Lifters	14
5.4 Schließen/Öffnen der Fußstreben	14
5.4.1 Schließen/Öffnen elektrischer Fußstreben	14
5.4.2 Manuelles Schließen und Öffnen der Fußschiene	14
5.5 Einstellen des Hebearms auf die Körpergröße des Patienten	15
5.6 Einstellen der Länge der Beinstütze	15
5.7 Anwendung des Beingurts	15
5.8 Notfallfunktionen	16
5.8.1 Durchführen eines Nothalts	16
5.8.2 Aktivieren einer Notabsenkung (Steuerungseinheit CBJ Home)	16
5.8.3 Aktivieren einer Notabsenkung (Steuerungseinheit CBJ Care, CBJ1, CBJ2)	16
5.8.4 Aktivieren einer Notanhebung (Steuerungseinheit CBJ Care, CBJ1)	16
5.8.5 Auslösen einer mechanischen Notabsenkung	17
5.9 Aufladen des Akkus	17
5.9.1 CBJ Home-Steuerungseinheit	17
5.9.2 CBJ Care-, CBJ1-, CBJ2-Steuerungseinheit	18
5.9.3 Optionales Handbedienteil	19
5.9.4 Optionales Akkuladegerät	19
6 Patiententransfer	20
6.1 Allgemeine Sicherheitsinformationen	20
6.2 Anbringen des Patientengurts am Patientenlifter	21
6.3 Umlagern von Patienten	22
7 Transport und Lagerung	24
7.1 Allgemeines	24
7.2 Zerlegen des Patientenlifters	24
8 Instandhaltung	25
8.1 Allgemeine Hinweise zur Instandhaltung	25
8.2 Tägliche Überprüfungen	25
8.2.1 Checkliste für die tägliche Überprüfung	25
8.3 Reinigung und Desinfektion	25
8.3.1 Allgemeine Sicherheitsinformationen	25
8.3.2 Reinigungsintervalle	25
8.3.3 Pflegeanleitung	25
8.3.4 Desinfektionsanweisungen	26
8.4 Serviceintervall	26
9 Nach Verwendung	27
9.1 Entsorgung	27
9.2 Wiederaufbereitung	27
10 Störungen beheben	28
10.1 Erkennen von Mängeln und mögliche Lösungen	28
11 Technische Daten	30
11.1 Maximale Tragfähigkeit	30
11.2 Abmessungen und Gewichte	30
11.3 Elektrisches System	31
11.4 Umgebungsbedingungen	32
11.5 Materialien	32
11.6 Betätigungskräfte der Bedienelemente	32
12 Elektromagnetische Verträglichkeit	33
12.1 Allgemeine Informationen zu Elektromagnetischer Verträglichkeit (EMV)	33
12.2 Elektromagnetische Emissionen	33
12.3 Elektromagnetische Störfestigkeit	33
12.4 EMV Prüfbestimmungen	34

© 2024 Invacare Corporation

Alle Rechte vorbehalten. Die Weiterveröffentlichung, Vervielfältigung oder Änderung im Ganzen oder in Teilen ohne vorherige schriftliche Genehmigung von Invacare ist untersagt. Markenzeichen sind durch [™] und [®] gekennzeichnet. Soweit nicht anders angegeben, sind alle Marken Eigentum der Invacare Corporation bzw. derer Tochtergesellschaften oder werden von diesen in Lizenz genutzt.

Invacare behält sich das Recht vor, Produktspezifikationen ohne vorherige Ankündigung abzuändern.

„Making Life's Experiences Possible“ ist eine eingetragene Marke in den USA.

1 Allgemeines

1.1 Einleitung

Dieses Benutzerhandbuch enthält wichtige Informationen zur Handhabung des Produkts. Lesen Sie das Benutzerhandbuch sorgfältig durch und befolgen Sie die Sicherheitsanweisungen, damit eine sichere Verwendung des Produkts gewährleistet ist.

Verwenden Sie dieses Produkt erst, nachdem Sie dieses Handbuch gelesen und verstanden haben. Wenden Sie sich außerdem an qualifiziertes Pflegepersonal, das mit Ihrem gesundheitlichen Zustand vertraut ist, und klären Sie mit dem Pflegepersonal alle Fragen rund um die korrekte Verwendung und die erforderliche Anpassung.

Beachten Sie, dass dieses Dokument Abschnitte enthalten kann, die für Ihr Produkt nicht von Bedeutung sind, da dieses Dokument sämtliche zum Zeitpunkt der Drucklegung verfügbaren Modelle abdeckt. Sofern nicht anders angegeben, bezieht sich jeder Abschnitt dieses Dokuments auf alle Modelle des Produkts.

In den länderspezifischen Vertriebsdokumenten sind alle in Ihrem Land verfügbaren Modelle und Konfigurationen aufgeführt.

Invacare behält sich das Recht vor, Produktspezifikationen ohne vorherige Ankündigung abzuändern.

Vergewissern Sie sich vor dem Lesen dieses Dokuments, dass Sie die aktuelle Fassung haben. Die jeweils aktuelle Fassung können Sie als PDF-Datei von der Invacare-Website herunterladen.

Wenn die gedruckte Ausführung des Dokuments für Sie aufgrund der Schriftgröße schwer zu lesen ist, können Sie die entsprechende PDF-Version von der Invacare-Website herunterladen. Sie können das PDF-Dokument dann auf dem Bildschirm so anzeigen, dass die Schriftgröße für Sie angenehmer ist.

Weitere Informationen zum Produkt, z. B. Informationen zu Produktsicherheitshinweisen oder zu einem Produktrückruf, erhalten Sie von Ihrem Invacare-Distributor. Die entsprechenden Adressen finden Sie am Ende dieses Dokuments.

Bei einem ernsthaften Vorfall mit dem Produkt informieren Sie bitte den Hersteller und die zuständige Behörde in Ihrem Land.

1.1.1 Symbole in diesem Dokument

In diesem Dokument werden Symbole und Signalwörter verwendet, um auf Gefahren oder unsichere Praktiken hinzuweisen, die zu Verletzungen oder Sachschäden führen können. Die Definitionen der verwendeten Signalwörter finden Sie in den nachstehenden Informationen.



WARNUNG!

Weist auf eine gefährliche Situation hin, die bei Nichtbeachtung zu schweren Verletzungen oder zum Tod führen kann.



VORSICHT!

Weist auf eine gefährliche Situation hin, die bei Nichtbeachtung zu leichten Verletzungen führen kann.



HINWEIS!

Weist auf eine gefährliche Situation hin, die bei Nichtbeachtung zu Sachschäden führen kann.



Tipps und Empfehlungen

Nützliche Tipps, Empfehlungen und Informationen für eine effiziente und reibungslose Verwendung.

Andere Symbole

(Gilt nicht für alle Handbücher)



Zuständige Person für das Vereinigte Königreich

Weist darauf hin, wenn ein Produkt nicht im Vereinigten Königreich hergestellt wurde.



Triman

Weist auf Recycling- und Sortierregeln hin (nur für Frankreich relevant).

1.2 Nutzungsdauer

Die Nutzungsdauer dieses Produkts beträgt acht Jahre, vorausgesetzt, es wird täglich und in Übereinstimmung mit den in dieser Gebrauchsanweisung aufgeführten Sicherheitshinweisen, Wartungsintervallen und korrekten Verfahrensweisen verwendet. Die tatsächliche Nutzungsdauer kann abhängig von Häufigkeit und Intensität der Verwendung variieren.

1.2.1 Zusatzinformation

Die erwartete Nutzungsdauer basiert auf einem durchschnittlicher Schätzwert von vier Hebezyklen pro Tag.

1.3 Haftungsbeschränkung

Invacare übernimmt keine Haftung für Schäden aufgrund von:

- Nichteinhaltung der Gebrauchsanweisung
- falscher Verwendung
- normalem Verschleiß
- falscher Montage oder Einrichtung durch den Käufer oder einen Dritten
- technischen Änderungen
- unbefugten Änderungen bzw. Einsatz nicht geeigneter Ersatzteile

1.4 Garantieinformationen

Wir gewähren für das Produkt eine Herstellergarantie gemäß unseren Allgemeinen Geschäftsbedingungen für das entsprechende Land.

Garantieansprüche können nur über den Händler geltend gemacht werden, von dem das Produkt bezogen wurde.

1.5 Konformität

Qualität ist für das Unternehmen entscheidend. Alle Abläufe sind nach den Anforderungen von ISO 13485 ausgerichtet.

Dieses Produkt trägt die CE-Kennzeichnung in Übereinstimmung mit der Richtlinie 2017/745 über Medizinprodukte, Klasse I.

Dieses Produkt trägt die UKCA-Kennzeichnung in Übereinstimmung mit Part II UK MDR 2002 (in der geänderten Fassung), Klasse I.

Wir setzen uns kontinuierlich dafür ein, die Umwelt durch unsere Unternehmenstätigkeit sowohl direkt vor Ort als auch weltweit möglichst wenig zu beeinträchtigen.

Wir verwenden ausschließlich REACH-konforme Materialien und Bauteile.

Die aktuellen Umweltschutzbestimmungen WEEE (Richtlinie über Elektro- und Elektronik-Altgeräte) und RoHS (Richtlinie zur Beschränkung der Verwendung bestimmter gefährlicher Stoffe in Elektro- und Elektronikgeräten) werden von uns eingehalten.

1.5.1 Produktspezifische Normen

Dieses Produkt wurde getestet und entspricht der Norm ISO 10535 (Lifte für den Transfer von Menschen mit Behinderungen) und allen einschlägigen Normen.

Weitere Informationen zu lokalen Normen und Vorschriften erhalten Sie bei Ihrem Invacare-Vertreter vor Ort. Die entsprechenden Adressen finden Sie am Ende dieses Dokuments.

2 Sicherheit

2.1 Allgemeine Sicherheitsinformationen

Dieser Abschnitt des Handbuchs enthält allgemeine Sicherheitsinformationen zu Ihrem Produkt. Spezifische Sicherheitsinformationen finden Sie in dem entsprechenden Abschnitt des Handbuchs und in den in diesem Abschnitt beschriebenen Verfahren.



WARNUNG!

Verletzungsrisiko oder Gefahr von Sachschäden

- Verwenden Sie dieses Produkt und möglicherweise vorhandenes optionales Zubehör erst, nachdem Sie diese Anweisungen sowie eventuelle zusätzliche Anweisungen – wie zum Produkt oder möglicherweise vorhandenem optionalem Zubehör gehörende Gebrauchsanweisungen oder Merkblätter – vollständig gelesen und verstanden haben. Falls Ihnen die Warnungen, Sicherheitshinweise und Anweisungen unverständlich sind, wenden Sie sich an einen Arzt, einen Invacare-Anbieter oder einen qualifizierten Techniker, bevor Sie das Produkt verwenden.
- Nehmen Sie keine unbefugten Veränderungen am Produkt vor.



WARNUNG!

Die maximale Tragfähigkeit darf nicht überschritten werden

- Überschreiten Sie nicht die maximale Tragfähigkeit dieses Produkts oder des verwendeten Zubehörs wie Patientengurt, Spreizbügel usw. Die maximale Tragfähigkeit können Sie der Dokumentation oder dem Etikett entnehmen.
- Die Komponente mit der niedrigsten Tragfähigkeit bestimmt die maximale Tragfähigkeit des gesamten Systems.



WARNUNG!

Verletzungsrisiko oder Gefahr von Sachschäden

- Die unsachgemäße Verwendung dieses Produkts kann zu Verletzungen oder Sachschäden führen.
- Versuchen Sie nicht, ohne Zustimmung des für den Patienten zuständigen Pflegepersonals einen Transfer durchzuführen.
 - Lesen Sie die Anweisungen in dieser Gebrauchsanweisung durch, und sehen Sie geschulten Fachkräften beim Transfer von Patienten zu. Üben Sie anschließend die Durchführung von Transfers unter Aufsicht, wobei eine gesunde Person den Patienten darstellt.
 - Bei Menschen mit Behinderungen, die beim Transfer nicht kooperieren können, ist mit besonderer Sorgfalt vorzugehen.
 - Verwenden Sie den Patientenlifter nicht als Transportgerät. Er dient zum Transfer einer Person von einer Sitz- oder Liegefläche auf eine andere Sitzfläche.



WARNUNG!

Verletzungsrisiko oder Gefahr von Sachschäden

- Unsachgemäßer Umgang mit Kabeln kann zu Stromschlag und Produktversagen führen.
- Knicken, zerschneiden oder beschädigen Sie die Kabel des Produkts nicht in irgendeiner Art und Weise.
 - Stellen Sie sicher, dass bei Verwendung des Produkts keine Kabel eingeklemmt oder beschädigt werden.
 - Sorgen Sie für eine korrekte und ordnungsgemäße Verkabelung.
 - Verwenden Sie keine nicht zugelassenen Geräte.



WARNUNG!

Verletzungsrisiko oder Gefahr von Sachschäden

- Übermäßige Feuchtigkeit kann das Produkt beschädigen und zu einem Stromschlag führen.
- Der Patientenlifter kann in Bade- und Duschbereichen verwendet werden, eignet sich jedoch NICHT für die Verwendung direkt unter der Dusche. Der Patient muss zum Duschen auf einen Duschstuhl oder eine andere Vorrichtung umgesetzt werden.
 - Wenn der Patientenlifter in einer Umgebung mit hoher Luftfeuchtigkeit verwendet wird, muss er unbedingt nach jeder Verwendung trocken gewaschen werden.
 - Stecken Sie das Netzkabel in einer Umgebung mit hoher Luftfeuchtigkeit oder mit nassen Händen nicht ein oder aus.
 - Bewahren Sie das Produkt nicht in einem feuchten Raum oder unter feuchten Bedingungen auf.
 - Überprüfen Sie alle Komponenten des Produkts in regelmäßigen Abständen auf Korrosionsanzeichen oder Schäden. Ersetzen Sie Teile, die korrodiert oder beschädigt sind.
 - Siehe *11.4 Environmental conditions, page 33*



WARNUNG!

Verletzungsrisiko oder Gefahr von Sachschäden

- Zündquellen können zu Verbrennungen und Bränden führen.
- Beim Transfer eines Patienten muss ein ausreichend großer Sicherheitsabstand zwischen dem Patientenlifter und möglichen Zündquellen (Heizung, Ofen, Kamin usw.) bestehen.
 - Weder Patient noch Begleitpersonen dürfen während des Transfers rauchen.
 - Der Gurt darf nicht über Zündquellen (Heizung, Herd, Ofen) gelegt werden.



WARNUNG!

Verletzungsrisiko oder Gefahr von Sachschäden

- So verhindern Sie Verletzungen oder Schäden bei Verwendung des Produkts:
- Strenge Aufsicht ist erforderlich, wenn das Produkt in der Nähe von Kindern und/oder Haustieren verwendet wird.
 - Lassen Sie keine Kinder mit dem Produkt spielen.

**VORSICHT!****Verletzungsrisiko oder Gefahr von Sachschäden**

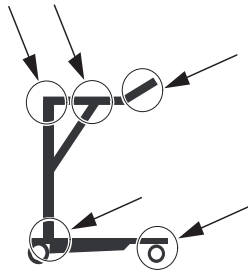
Das Produkt kann sich aufheizen, wenn es Sonnenlicht oder anderen Wärmequellen ausgesetzt wird.

- Setzen Sie das Produkt nicht über längere Zeit direkter Sonneneinstrahlung aus.
- Halten Sie das Produkt von Wärmequellen fern.

**HINWEIS!**

Ansammlungen von Flusen, Staub und anderen Verschmutzungen können das Produkt beeinträchtigen.

- Halten Sie das Produkt sauber.

2.1.1 Einklemmgefahr**WARNUNG!****Verletzungsgefahr**

Es besteht an mehreren Stellen des Lifters die Gefahr, sich die Finger einzuklemmen.

- Halten Sie die Hände und Finger stets von beweglichen Teilen fern.

2.2 Sicherheitsinformationen zu Zubehör**WARNUNG!****Verletzungsgefahr**

Zubehör, das nicht in Original-Qualität vorliegt, oder falsches Zubehör kann die Funktion und Sicherheit dieses Produkts beeinträchtigen.

- Aufgrund regionaler Unterschiede ziehen Sie die Invacare-Website für Ihr Land oder den Invacare-Katalog zurate, um sich über erhältlichliches Zubehör zu informieren, oder wenden Sie sich an Ihren Invacare-Anbieter.
- Im Handbuch, das im Lieferumfang der Zubehörteile enthalten ist, finden Sie weitere Informationen und Anweisungen.
- Verwenden Sie für das verwendete Produkt ausschließlich Originalzubehör. Unter bestimmten Umständen können Patientengurte anderer Hersteller verwendet werden. Weitere Informationen finden Sie in diesem Abschnitt.

**VORSICHT!****Kompatibilität der Patientengurte mit Befestigungssystemen**

Invacare verwendet ein gängiges Befestigungssystem, das auf Haken und Schlaufen basiert. Die Schlaufen an den Patientengurten werden an den Haken am Spreizbügel (Kleiderbügel-Stil) befestigt. Daher können geeignete Patientengurte von anderen Herstellern mit diesem Patientenlifter verwendet werden.

- Verwenden Sie nur Patientengurte mit Schlaufenbefestigung, die für Spreizbügel (Kleiderbügel-Stil) mit Haken geeignet sind.
- Verwenden Sie keine Patientengurte, die für Systeme mit Schlüsselochöffnung, Klemmbefestigung oder einer Neigung des Sitzrahmens vorgesehen sind.

Zur Auswahl eines geeigneten Patientengurtes muss eine Risikobeurteilung von einer medizinischen Fachkraft vorgenommen werden. Die Risikobeurteilung muss folgende Punkte berücksichtigen:

- Gewicht, Größe, körperliche Fähigkeiten und gesundheitlichen Zustand des Patienten.
- Art des Transfers und Umgebung.
- Die Kompatibilität mit anderen verwendeten Hebehilfen.

2.3 Sicherheitshinweise zur elektromagnetischen Verträglichkeit**WARNUNG!****Gefahr von Fehlfunktionen aufgrund elektromagnetischer Störungen**

Zwischen diesem Produkt und anderen elektrischen Geräten kann es zum Auftreten elektromagnetischer Störungen kommen, die die elektrischen Einstellfunktionen dieses Produkts beeinträchtigen können. Um derartige elektromagnetische Störungen zu verhindern, zu reduzieren oder zu beseitigen, sollten Sie die folgenden Richtlinien beachten:

- Verwenden Sie nur Originalkabel, -zubehör und -ersatzteile, um die elektromagnetischen Emissionen nicht zu erhöhen bzw. die elektromagnetische Störfestigkeit dieses Produkts nicht zu verringern.
- Verwenden Sie tragbare HF-Kommunikationsgeräte nur in einem Abstand von mindestens 30 cm zu beliebigen Teilen dieses Produkts (einschließlich Kabeln).
- Verwenden Sie dieses Produkt nicht in der Nähe aktiver chirurgischer Hochfrequenzgeräte und nicht in der Nähe eines vor HF-Strahlung abgeschirmten Raums eines Kernspintomographiesystems (derartige Systeme verursachen starke elektromagnetische Störungen).
- Falls Störungen auftreten, vergrößern Sie den Abstand zwischen diesem Produkt und dem anderen Gerät, oder schalten Sie es aus.
- Lesen Sie die ausführlichen Informationen in Kapitel 12 *Elektromagnetische Verträglichkeit*, Seite 33, und folgen Sie den dort aufgeführten Leitlinien.



WARNUNG!

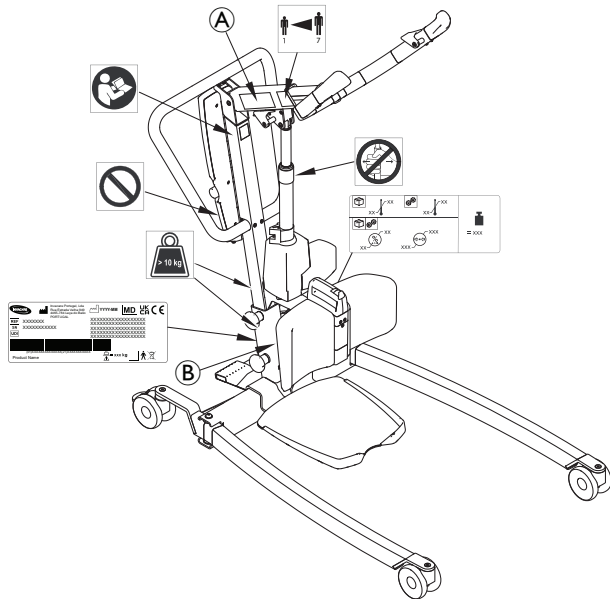
Gefahr von Fehlfunktionen

Elektromagnetische Störungen können den Betrieb beeinträchtigen.

- Verwenden Sie dieses Produkt nicht unmittelbar neben oder mit anderen elektrischen Geräten gestapelt. Sofern eine solche Verwendung erforderlich ist, müssen das Produkt und andere Geräte sorgfältig beobachtet werden, um den einwandfreien Betrieb sicherzustellen.

2.4 Schilder und Symbole auf dem Produkt

2.4.1 Etikett-Anbringungsort



A	Name und Tragfähigkeit des Patientenlifters, Text modellabhängig
B	Tragfähigkeit des Patientenlifters, Text modellabhängig (nur fester Mast)

Weitere Informationen zu den Etiketten können Sie den folgenden Informationen entnehmen.

2.4.2 Typenschild



Das Typenschild enthält die wesentlichen Produktinformationen einschließlich der technischen Daten.

Symbole	
MD	Medizinprodukt

Symbole	
	CE-Kennzeichnung
	UK-Konformität bewertet
	Hersteller
	Herstellungsdatum
	Max. sichere Arbeitslast
	Einmalige Produktkennung
	Seriennummer
	Referenznummer
	Betriebsmittel der Schutzklasse II
	Anwendungsteil Typ B
	WEEE-konform

Abkürzungen für technische Daten:

- lin = Eingangsstrom
- Uin = Eingangsspannung
- Auss. = Aussetzbetrieb
- AC = Wechselstrom
- Max = maximal
- min = Minute

Weitere technische Daten finden Sie unter *11 Technische Daten, Seite 30.*

2.4.3 Sonstige Etiketten und Symbole

Lesen Sie vor der Verwendung dieses Produkts die Gebrauchsanweisung durch, und befolgen Sie alle Sicherheits- und Verwendungsanweisungen.

Keine Seitenkräfte auf den Verstellmotor ausüben (z. B. durch Verwendung einer Schiebestange), da dies zu Beschädigungen und Fehlfunktionen führen kann.

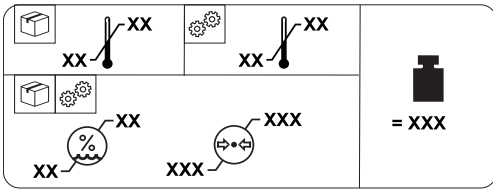








Manipulationen an der Schraube unter diesem Etikett können die Sicherheit des Produkts beeinträchtigen, weshalb derartige Manipulationen ebenso wie die Entfernung des Etiketts untersagt sind.

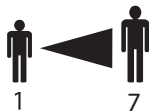
Wird dieses Etikett entfernt oder beschädigt, erlischt die Garantie für dieses Produkts



Das Einzelteil wiegt mehr als 10 kg.



	Gesamtgewicht des Produkts bei Belastung unter Ausnutzung der maximalen Tragfähigkeit
	Temperaturbereich
	Luftfeuchtigkeitsbereich
	Luftdruckbereich
	Transport- und Lagerbedingungen
	Betriebsbedingungen



Hebearmeinstellung in Relation zur Körpergröße des Patienten.

Siehe 5.5 Einstellen des Hebearms auf die Körpergröße des Patienten, Seite 15

3 Produktübersicht

3.1 Bestimmungsgemäße Verwendung

Der Patientenlifter mit Aufstehhilfe ist eine akkubetriebene Transfervorrichtung und dient dazu, eine Person von einer Sitzfläche auf eine andere umzusetzen und zu positionieren. Beispiel:

- Transfer von Patienten zwischen Bett und Rollstuhl
- Von und zur Toilette
- Rehabilitation, Unterstützung von Patienten beim Aufstehen aus sitzender Position

Die maximale sichere Tragfähigkeit ist in **11 Technische Daten, Seite 30** angegeben.

Der Patientenlifter mit Aufstehhilfe ist für die Verwendung in Innenbereichen auf ebenem Untergrund, in Krankenhäusern, Pflegeeinrichtungen und im häuslichen Umfeld vorgesehen. Der Patientenlifter mit Aufstehhilfe kann auf der Stelle gedreht (rotiert) werden, um Transfers auch bei beengten Platzverhältnissen durchzuführen.

Qualifiziertes Pflegepersonal oder entsprechend geschulte Privatpersonen sind für die Bedienung dieses Produkts vorgesehen.

Vorgesehener Benutzerkreis

Teilweise bewegungsunfähiger und schwergewichtiger Patienten.

Indikationen

Der Patientenlifter mit Aufstehhilfe dient zur Umlagerung und Positionierung teilweise bewegungsunfähiger und schwergewichtiger Patienten.

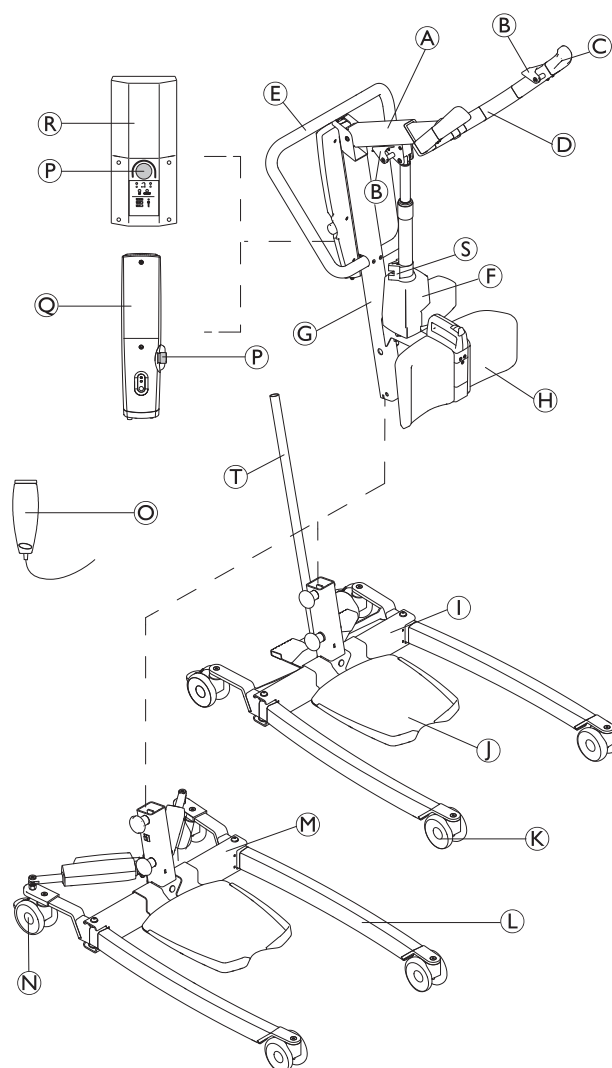
Gegenanzeigen

Der Patientenlifter mit Aufstehhilfe ist nicht geeignet für Patienten, die:

- nicht kooperieren;
- keine Anweisungen befolgen können;
- keine Kontrolle über Kopf und Nacken haben;
- deren Rumpf nicht ausreichend stabil ist.

Einige für den Patientenlifter mit Aufstehhilfe entworfene Gurte sind bei Patienten, die den Großteil ihres eigenen Körpergewichts nicht selbst tragen können, nicht geeignet. Weitere Informationen finden Sie in der Bedienungsanleitung des Patientengurts.


3.2 Hauptkomponenten des Lifters



(A)	Ausleger
(B)	Haken für Hebetuch
(C)	Handgriff
(D)	Hebearm
(E)	Schiebestange
(F)	Hubverstellmotor
(G)	Mast
(H)	Beinstütze (fest oder schwenkbar)
(I)	Basis mit Fußpedal für manuelle Fahrgestellspreizung
(J)	Fußplatte (hoch, niedrig oder geneigt)
(K)	Vordere Schwenkrollen
(L)	Bein
(M)	Basis mit Verstellmotoren für elektrische Fahrgestellspreizung – mit oder ohne Verstellmotorabdeckung
(N)	Hintere Schwenkrollen mit Bremse
(O)	Handbedienteil
(P)	Notaus

Ⓞ	CBJ Home Steuerungseinheit mit integriertem Akku
Ⓡ	CBJ Care, CBJ1 oder CBJ2 Steuerungseinheit mit abnehmbarem Akku
Ⓢ	Mechanische Notabsenkung
Ⓣ	Hebel für manuelle Fahrgestellspreizung

3.3 Zubehörteile und Optionen

 Aufgrund regionaler Unterschiede empfiehlt es sich, für Informationen zu verfügbarem Zubehör die Invacare-Website für Ihr Land, den Invacare-Katalog oder einen Invacare-Anbieter zu konsultieren.

- Hebel für manuelle Fahrgestellspreizung
- Schutzbezüge für Fußschienen
- Beimgurt
- Wandladegerät für einen abnehmbaren Akku
- Zusatzakku
- Zusätzliche Fußplatte (hoch, niedrig und geneigt)

Patientengurtmodelle mit Schlaufen zum Anbringen von Haken:

- Invacare® Gurt für Aufstehhilfe (Europa)/Invacare® Standup-Gurt (Asien-Pazifik): nur 2-Punkt-Befestigung mit Rückenstütze
- Invacare® Transfergurt für Aufstehhilfe: 4-Punkt-Befestigung mit Rücken- und Oberschenkelstütze

4 Inbetriebnahme

4.1 Allgemeine Sicherheitsinformationen



WARNUNG!

- Überprüfen Sie alle Teile vor ihrer Verwendung auf Transportschäden, siehe *8.2 Tägliche Überprüfungen, Seite 25*.
- Bei Beschädigungen darf die Vorrichtung nicht verwendet werden. Wenden Sie sich an Ihren zuständigen Invacare-Anbieter, um Informationen zur weiteren Vorgehensweise zu erhalten.



WARNUNG!

Verletzungsgefahr

Eine unsachgemäße Montage kann zu Verletzungen oder Schäden führen.

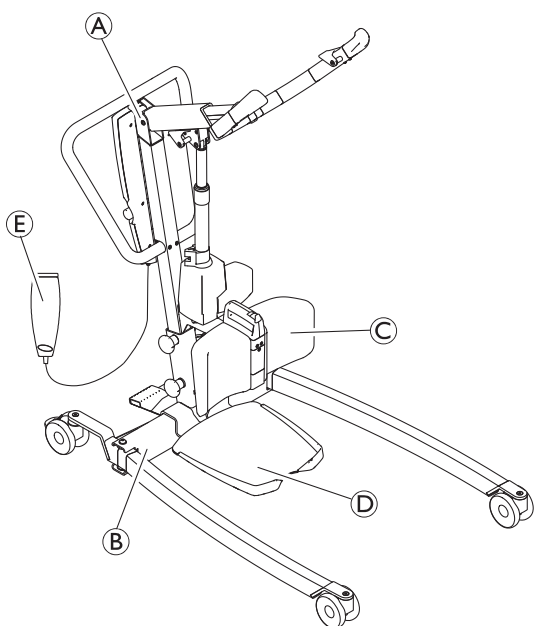
- Für die Montage dieses Patientenlifters dürfen Sie nur Originalteile von Invacare verwenden.
- Stellen Sie nach jeder Montage sicher, dass alle Befestigungen einwandfrei festgezogen sind und alle Teile fehlerlos funktionieren.
- Ziehen Sie Schrauben und andere Befestigungsteile nicht zu fest an. Die Montagehalterung kann dadurch beschädigt werden.



Für die Montage des Patientenlifters sind keine Werkzeuge erforderlich. Kontaktieren Sie Ihren zuständigen Invacare-Anbieter, falls Sie Fragen oder Probleme bei der Montage haben.

4.2 Lieferumfang

Die im Lieferumfang enthaltenen Artikel hängen von den in Ihrem Land erhältlichen Modellen und Konfigurationen ab. Siehe *1.1 Einleitung, Seite 3*



Ⓐ	Mast/Auslegereinheit (1 Stück) inkl. Steuerungseinheit und Verstellmotor
Ⓑ	Basis mit oder ohne Verstellmotoren (1 Stück)

Ⓒ	Beinstütze
Ⓓ	Fußplatte
Ⓔ	Handbedienteil (1 Stück)
	Netzkabel (1 Stück)
	Gebrauchsanweisung (1 Stück)
	Akku (1 oder 2 Stücke)*, nur CBJ Care, CBJ1 und CBJ2
	Hebel für manuelle Fahrgestellspreizung (1 Stück)*
	Beingurt (1 Stück)*
	Gurt (1 Stück)*

* Abhängig von Model und/oder Konfiguration



Wenn der Lifter mit einem Patientengurt geliefert wird, finden Sie in der Gebrauchsanweisung für den Patientengurt Hinweise zur Verwendung, zum Einsatz, zur Instandhaltung sowie zur Reinigung.

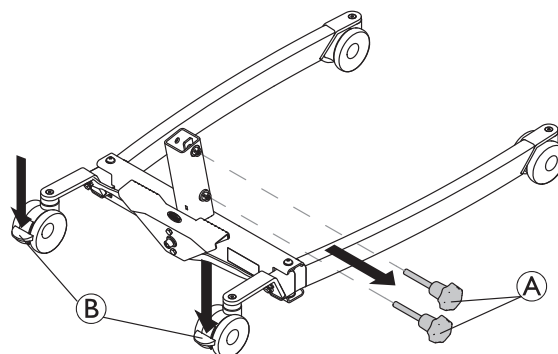
4.3 Montieren des Masts auf der Basis



WARNUNG!

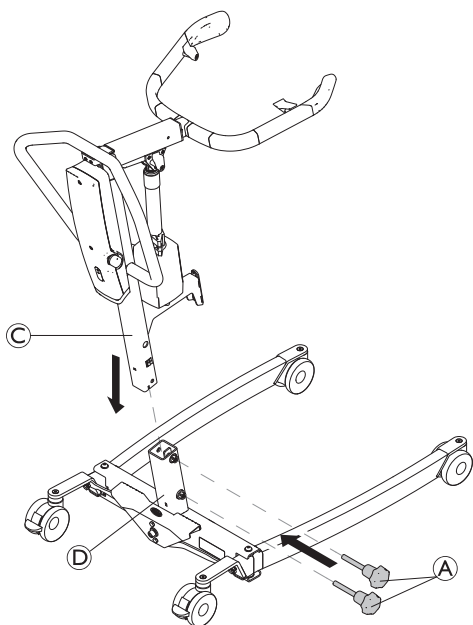
Verletzungsrisiko oder Gefahr von Sachschäden
Die auf dem Ausleger und der Basis angegebene maximale Tragfähigkeit muss identisch sein.
– Vergleichen Sie immer die Angaben auf Basis und Ausleger.

1.



Verriegeln Sie die beiden hinteren Schwenkrollen Ⓑ und drehen Sie die Handschrauben entgegen dem Uhrzeigersinn Ⓐ, um sie aus der Basis zu entfernen.

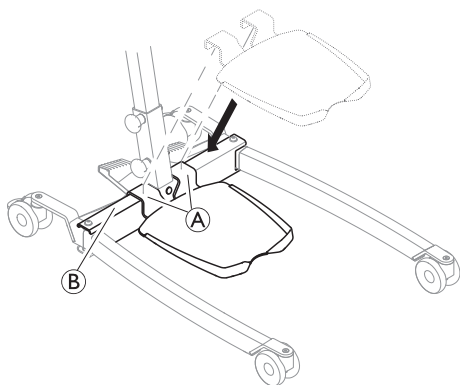
2.



Schieben Sie den Mast © nach unten in die Halterung der Basis ④, wobei der Ausleger nach vorne weist. Bringen Sie dann die Handschrauben ① wieder an, um den Mast © an der Basis zu befestigen.

4.4 Anbringen der Fußplatte

1.

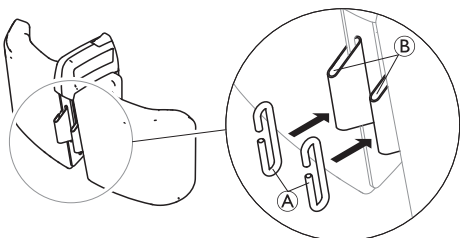


Legen Sie die Fußplatte auf die Basis am Fahrgestell, sodass die Halterungen ① auf dem Rohr ② aufliegen.

4.5 Anbringen des Beingurts

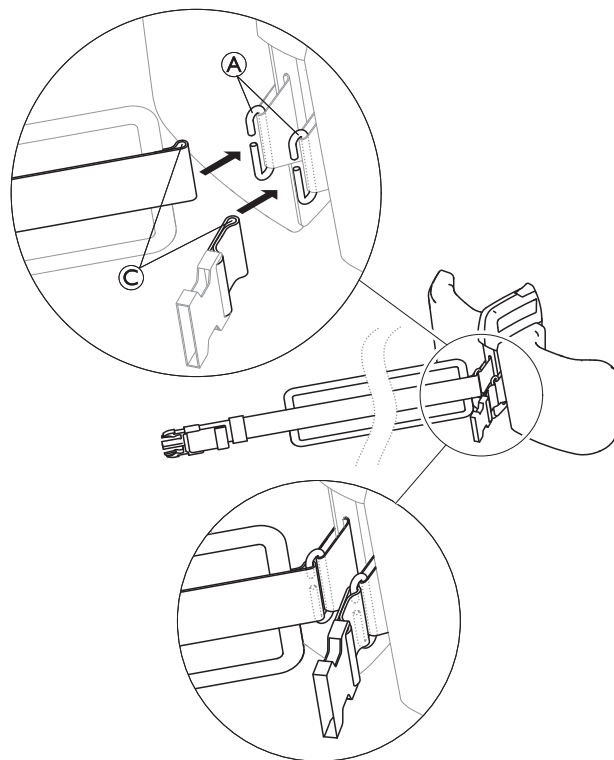
(optional)

1.



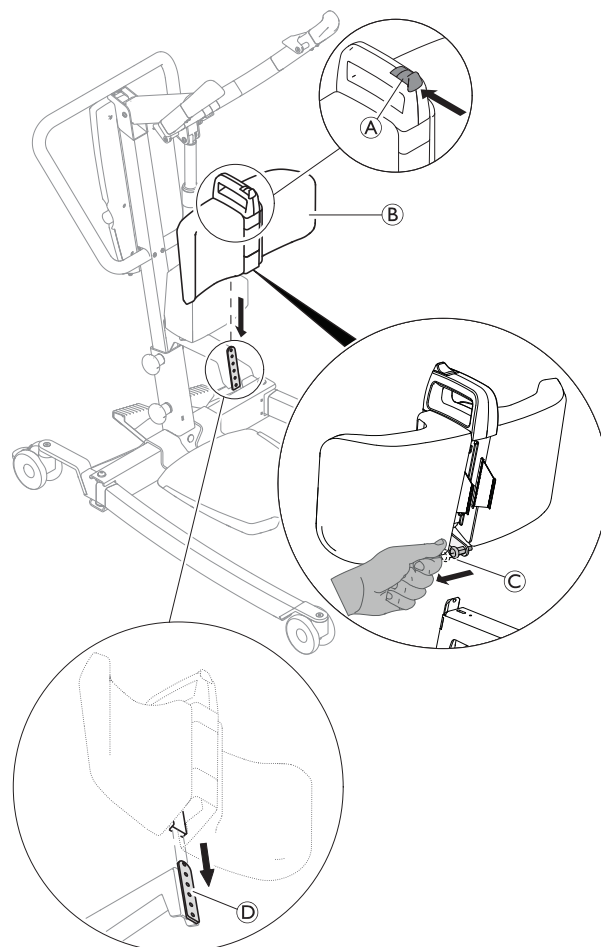
Fädeln Sie die beiden Haken ① in die Schlaufen ② an der Rückseite der Beinstütze.

2.



Fädeln Sie dann die Gurtenden ① in die Haken ② an der Rückseite der Beinstütze.


4.6 Montieren der Beinstütze

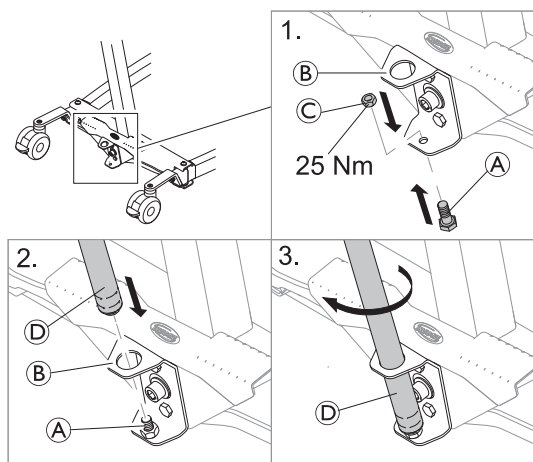


1. Drücken Sie die Taste ① auf der Beinstütze ② und halten Sie sie gedrückt.
2. Ziehen Sie den Federstift © an der Rückseite der Beinstütze ② und halten Sie ihn fest.

- Schieben Sie die Führungsschiene an der Rückseite der Beinstütze **(B)** auf die Befestigungsplatte **(D)** am Mast.

4.7 Montage des Hebels für manuelle Fahrgestellspreizung

 2 x 13-mm-Schraubenschlüssel



- Stecken Sie den Bolzen **(A)** von unten in das untere Loch der Halterung **(B)** und befestigen Sie ihn mit der Mutter **(C)**.
25 Nm
- Stecken Sie das Gewindeende des Hebels **(D)** in das obere Loch der Halterung **(B)** auf den festen Bolzen **(A)**.
- Drehen Sie den Hebel **(D)** im Uhrzeigersinn, um ihn auf den Bolzen zu schrauben.

4.8 Zurücksetzen des Servicezählers

(nur Steuerungseinheit CBJ Care)



HINWEIS!

Blinkt die Serviceanzeige während der täglichen Verwendung oder nach einer erneuten Montage gelb, muss der Liftler gewartet werden.

- Wenden Sie sich bezüglich der Wartung an Ihren Invacare-Anbieter.

Nach der ersten Montage des Lifters muss der Servicezähler vor der Benutzung des Lifters zurückgesetzt werden.

So führen Sie die erste Rückstellung des Servicezählers durch:

- Nehmen Sie das Handbedienteil zur Hand.
- Halten Sie die **UP**-Taste und die **DOWN**-Taste gleichzeitig fünf Sekunden lang gedrückt.
- Sobald der Servicezähler zurückgesetzt wird, ist ein Ton zu hören.

5 Verwendung

5.1 Allgemeine Sicherheitsinformationen



WARNUNG!

Verletzungsrisiko oder Gefahr von Sachschäden

Bevor Sie den Lifters mit einem Patienten verwenden, lesen Sie die folgenden Sicherheitshinweise und Anleitungen:

- 2 Sicherheit, Seite 5
- 6 Patiententransfer, Seite 20

5.2 Verriegeln und Entriegeln der hinteren Schwenkrollen

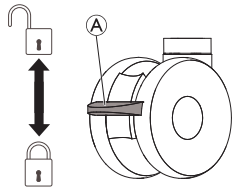


WARNUNG!

Gefahr von Verletzungen oder Sachschäden

Der Lifters könnte kippen und die Sicherheit des Patienten und der Helfer gefährden.

- Invacare empfiehlt, die hinteren Rollen während des Hebevorgangs nicht zu verriegeln, damit der Patientenlifters sich selbst stabilisieren kann, wenn der Patient von einem Stuhl, einem Bett oder einem anderen stehenden Objekt angehoben wird.
- Invacare empfiehlt, die hinteren Rollen des Lifters nur zu verriegeln, wenn Sie den Patientengurt um den Patienten legen bzw. wieder entfernen.



- Drücken Sie den Fußhebel (A) herunter, um die Rolle zu verriegeln.
- Drücken Sie den Fußhebel (A) nach oben, um die Rolle zu entsperren.

5.3 Anheben/Absenken eines elektrischen Lifters

Das Handbedienteil dient zum Anheben oder Absenken des Lifters.

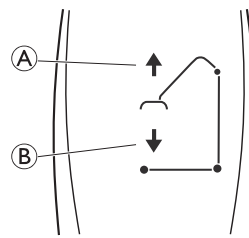


WARNUNG!

Gefahr von Verletzungen oder Sachschäden

Die Beschädigung von Teilen des Lifters (Handbedienung, Rollen usw.) durch den Aufprall auf Wände oder andere feststehende Gegenstände kann zu Schäden am Produkt und zu Verletzungen führen.

- Heben Sie den Ausleger NICHT manuell an.
- Verwenden Sie IMMER die Handsteuerung, um den Ausleger anzuheben.



1. Zum Anheben des Lifters - Halten Sie die Taste UP (A) gedrückt, um den Ausleger und den Pflegebedürftigen anzuheben.
2. Zum Absenken des Lifters - Halten Sie die Taste DOWN (B) gedrückt, um den Ausleger und den Pflegebedürftigen abzusenken.



Lassen Sie die Taste los, um das Anheben/Absenken des Lifters zu unterbrechen.

5.4 Schließen/Öffnen der Fußstreben



WARNUNG!

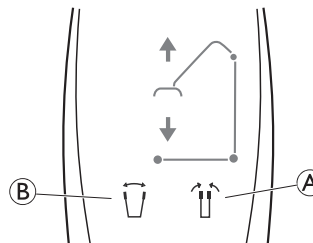
Verletzungsgefahr

Der Lifters könnte kippen und die Sicherheit des Patienten und der Helfer gefährden.

- Die Fußschienen des Patientenlifters MÜSSEN maximal geöffnet sein, damit optimale Stabilität und Sicherheit gewährleistet sind. Falls die Fußschienen zusammengeklappt werden müssen, um den Patientenlifters unter ein Bett zu schieben, lassen Sie sie nur so lange zusammengeklappt, bis Sie den Patientenlifters korrekt über dem Patienten positioniert und den Patienten vom Bett hochgehoben haben. Sobald die Fußschienen des Patientenlifters nicht mehr unter dem Bett sind, öffnen Sie die Fußschienen wieder maximal.

5.4.1 Schließen/Öffnen elektrischer Fußstreben

Die Handsteuerung dient zum Öffnen oder Schließen der Fußschienen an der Basis.

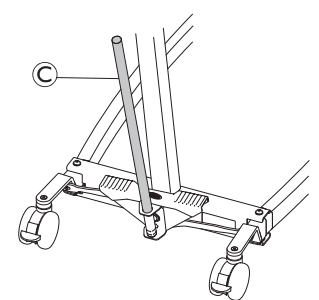
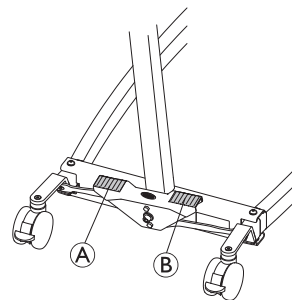


1. Drücken Sie die Taste (A) und halten Sie sie gedrückt, um die Fußschienen zusammenzuklappen.
2. Drücken Sie die Taste (B) und halten Sie sie gedrückt, um die Fußschienen zu öffnen.



Wenn Sie die Taste loslassen, bewegen sich die Fußschienen nicht weiter.

5.4.2 Manuelles Schließen und Öffnen der Fußschienen



Die manuelle Fahrgestellspreizung wird mit zwei Fußpedalen (A und B) oder mit dem Hebel (C) betätigt.

1. Zum Öffnen der Fußschienen betätigen Sie das rechte Fußpedal ⑥.
2. Zum Schließen der Fußschienen betätigen Sie das linke Fußpedal ⑤.

Unter Verwendung des Hebels:

1. Zum Öffnen der Fußschienen ziehen Sie den Hebel ③ nach rechts.
2. Zum Schließen der Fußschienen drücken Sie den Hebel ③ nach links.

5.5 Einstellen des Hebearms auf die Körpergröße des Patienten



VORSICHT!

Verletzungsrisiko oder Gefahr von Sachschäden

Bei falscher Positionierung des Auslegers kann der Hebearm beim Lösen plötzlich nach innen oder außen rutschen.

- Stellen Sie den Hebearm nur ein, wenn sich kein Patient im Lifter befindet und wenn der Ausleger in horizontaler Position ist.

Wichtigstes Einstellungskriterium ist die Körpergröße des Patienten. Es gelten aber auch andere Kriterien, wie die Länge der Gurtschlaufen, der Zustand des Patienten und seine Präferenzen.

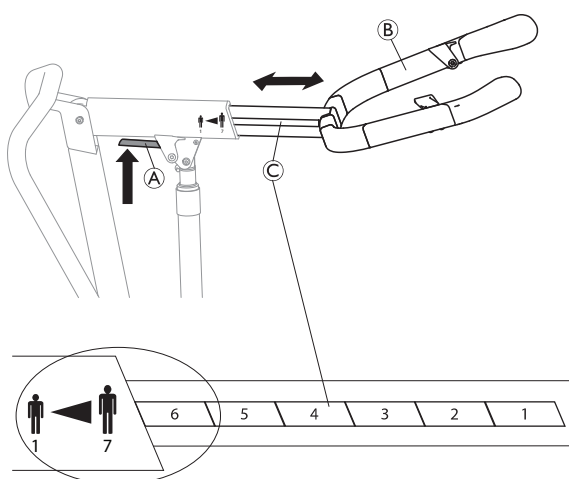
Die folgenden Richtwerte beruhen auf Durchschnittswerten. Abweichungen sind möglich.

- Position 1 (komplett eingefahren): Für Patienten ab einer Körpergröße von 140 cm.
- Position 4: Für Patienten ab einer Körpergröße von 170 cm.
- Position 7 (komplett ausgefahren): Für Patienten mit einer Körpergröße von bis zu 200 cm.



HINWEIS!

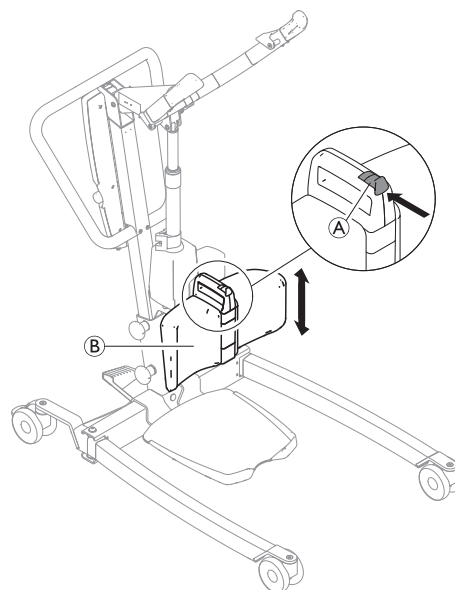
Aus Sicherheitsgründen muss die Einstellung für jeden Patienten neu und individuell festgelegt werden.



- Drücken Sie den roten Hebel ① am Ausleger nach oben und halten Sie ihn in dieser Stellung.
- Stellen Sie den Hebearm ② auf eine der auf der Skala ③ angegebenen neun möglichen Längen ein, indem Sie die Stange so weit herausziehen oder hineinschieben, bis die gewünschte Positionsnummer direkt neben dem Auslegerende steht.

- Lassen Sie den Hebel ① los und bewegen Sie den Hebearm ② ein wenig nach hinten und vorne, bis er hörbar einrastet.

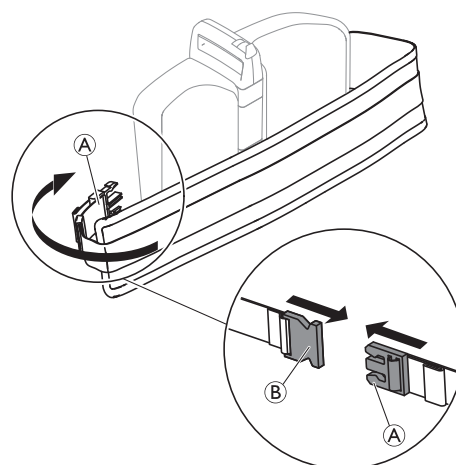
5.6 Einstellen der Länge der Beinstütze



1. Drücken Sie die Taste ① auf der Beinstütze ② und halten Sie sie gedrückt.
2. Schieben Sie die Beinstütze ② nach oben oder unten.
3. Wenn die gewünschte Höhe erreicht ist, lassen Sie die Taste ① los und bewegen Sie die Beinstütze ② ein wenig nach oben oder unten, bis die Beinstütze ② in einer der sechs möglichen Höhenpositionen hörbar einrastet.

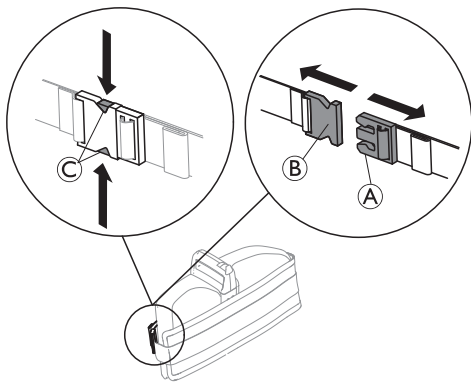
5.7 Anwendung des Beingurts

- 1.



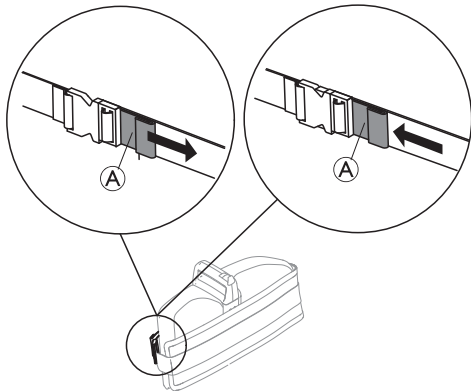
Um das Wadenband zu verwenden, wickeln Sie den langen gepolsterten Teil um die Unterschenkelstütze und die Unterschenkel des Patienten und schieben Sie die Zunge ① in die Gurtschnalle ② auf der Rückseite der Unterschenkelstütze.

2.




Zum Öffnen drücken Sie die seitlichen Riegel © und ziehen Sie die Zunge A aus der Schnalle B.

3.

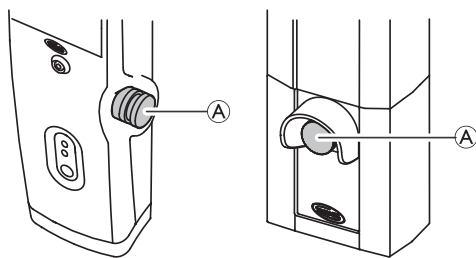


Um den Beingurt in der Länge einzustellen, ziehen Sie entweder an der Klemme A, um den Gurt zu verkürzen, oder drücken Sie die Klemme A in Richtung der Schnalle, um den Gurt zu verlängern.

 Befindet sich kein Patient im Lifter, wickeln Sie den Beingurt um die Beinstütze, schließen Sie den Verschluss und kürzen Sie den Gurt, um ihn zu fixieren.

5.8 Notfallfunktionen

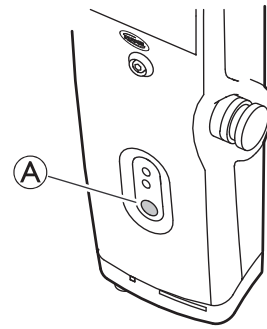
5.8.1 Durchführen eines Nothalts



1. Drücken Sie die rote Notaus-Taste A an der Steuerungseinheit, um den Ausleger anzuhalten und das Heben bzw. Absenken des Patienten zu unterbrechen.
2. Um die Notaus-Taste wieder zurückzusetzen, drehen Sie die Taste im Uhrzeigersinn.

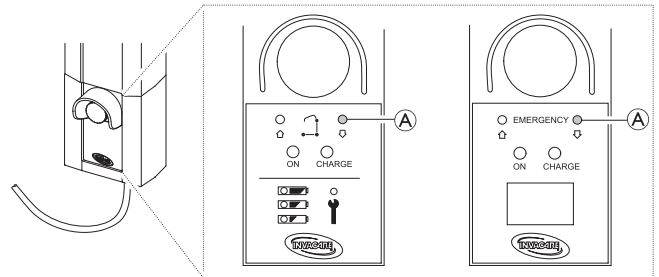
5.8.2 Aktivieren einer Notabsenkung (Steuerungseinheit CBJ Home)

Wenn das Handbedienteil ausfällt, kann der Ausleger mit der Rundtaste für die Notabsenkung abgesenkt werden.



1. Senken Sie den Ausleger ab, indem Sie die Taste A vorn an der Steuerungseinheit gedrückt halten.
2. Durch Loslassen der Taste unterbrechen/beenden Sie das Absenken des Auslegers.

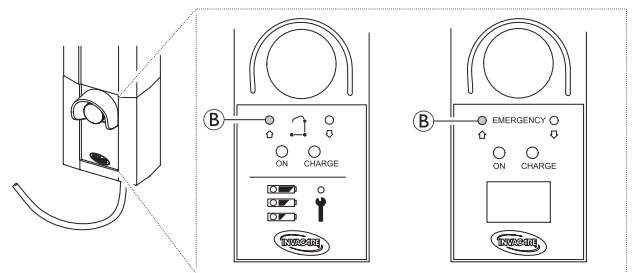
5.8.3 Aktivieren einer Notabsenkung (Steuerungseinheit CBJ Care, CBJ1, CBJ2)



Wenn das Handbedienteil ausfällt, kann der Ausleger mit der Rundtaste für die Notabsenkung abgesenkt werden. Drücken Sie die Taste mit einem spitzen Gegenstand, z. B. einem Bleistift.

1. Senken Sie den Ausleger ab, indem Sie die Taste A vorn an der Steuerungseinheit gedrückt halten.
2. Durch Loslassen der Taste unterbrechen/beenden Sie das Absenken des Auslegers.

5.8.4 Aktivieren einer Notanhebung (Steuerungseinheit CBJ Care, CBJ1)



Wenn das Handbedienteil nicht anspricht, kann der Ausleger mit dem Schalter für die Notabsenkung angehoben werden. Drücken Sie die Taste mit einem spitzen Gegenstand, z. B. einem Bleistift.

1. Heben Sie den Ausleger an, indem Sie die Taste B vorn an der Steuerungseinheit gedrückt halten.
2. Unterbrechen Sie das Anheben des Auslegers durch Loslassen der Taste.

5.8.5 Auslösen einer mechanischen Notabsenkung

Wenn die Notabsenkung unter Verwendung der Steuerungseinheit nicht funktioniert, besteht zusätzlich noch die Möglichkeit einer manuellen Notabsenkung. Diese kann beispielsweise bei einem teilweisen oder vollständigen Stromausfall oder einer vollständigen Entladung des Akkus während des Betriebs erforderlich werden.



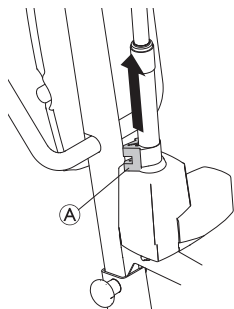
WARNUNG!

Gefahr von Verletzungen oder Sachschäden

Die wiederholte Durchführung einer mechanischen Notabsenkung führt zu einer starken Zunahme der Absenkgeschwindigkeit.

- Nutzen Sie die mechanische Notabsenkung nur als letzte Möglichkeit, wenn die Notabsenkung unter Verwendung der Steuerungseinheit nicht funktioniert.
- Vermeiden Sie es, wiederholt in dichtem Abstand eine mechanische Notabsenkung durchzuführen.
- Senken Sie den Patienten immer auf eine tragfähige Fläche (Bett, Stuhl usw.) ab.
- Nachdem eine mechanische Notabsenkung erforderlich war, muss der Patientenlifter überprüft werden, um die Fehlfunktion der Steuerungseinheit zu beheben.

1. Der rote Notgriff **A** befindet sich unten am Verstellmotorkolben.
2. Ziehen Sie den roten Notgriff **A** langsam nach oben und halten Sie ihn in Position, wenn eine sichere Absenkgeschwindigkeit erreicht ist.
3. Wenn bei vollständig gezogenem Notgriff **A** kein Absenken erfolgt, drücken Sie den Ausleger gleichzeitig herunter.



Die effektive Senkgeschwindigkeit hängt vom Patientengewicht ab. Ist die Geschwindigkeit zu niedrig oder zu hoch, kann sie an das Patientengewicht angepasst werden. Einstellen der Absenkgeschwindigkeit:

1. In der unteren Bohrung des roten Notgriffs **A** befindet sich eine Schraube.
2. Drehen Sie die Schraube gegen den Uhrzeigersinn, um die Geschwindigkeit zu erhöhen.
3. Drehen Sie die Schraube im Uhrzeigersinn, um die Geschwindigkeit zu verringern.

5.9 Aufladen des Akkus



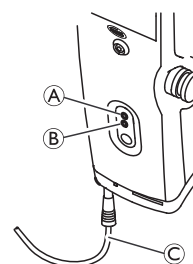
HINWEIS!

- Vergewissern Sie sich, dass die Notaus-Taste nicht eingedrückt ist, wenn der Akku aufgeladen werden soll.
- Stellen Sie sicher, dass das Aufladen in einem gut belüfteten Raum durchgeführt wird.
- Elektrische Funktionen stehen nicht zur Verfügung, wenn der Lifter an die Stromversorgung angeschlossen ist.
- Versuchen Sie nicht, den Lifter zu verwenden, wenn das Akkugehäuse beschädigt ist.
- Tauschen Sie ein beschädigtes Akkugehäuse aus, bevor Sie den Lifter wieder einsetzen.
- Bewegen Sie den Lifter erst, nachdem Sie das Netzkabel aus der Steckdose gezogen haben.

Es wird empfohlen, den Akku täglich aufzuladen, um die optimale Verwendung des Lifters zu gewährleisten und die Lebensdauer des Akkus zu verlängern. Darüber hinaus wird empfohlen, den Akku vor dem ersten Gebrauch zu laden.

5.9.1 CBJ Home-Steuerungseinheit

Die Steuerungseinheit ist mit einem akustischen Signal ausgestattet. Ein Signal gibt an, dass der Akku schwach ist, der Patient jedoch noch abgesenkt werden kann. Es wird empfohlen, den Akku aufzuladen, sobald das akustische Signal ertönt.



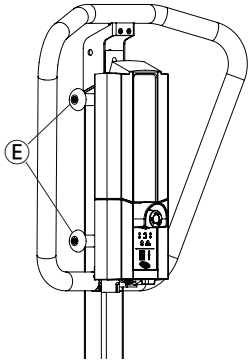
1. Stecken Sie das Netzkabel **C** in eine Steckdose ein.



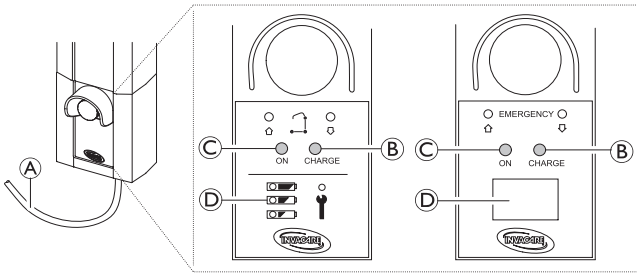
Der Akku ist in ungefähr 4 Stunden aufgeladen. Das Ladegerät wird automatisch ausgeschaltet, wenn der Akku vollständig aufgeladen ist. Die obere gelbe Leuchtdiode **A** blinkt während des Aufladens und leuchtet kontinuierlich, sobald der Akku vollständig aufgeladen ist. Die untere grüne Diode **B** leuchtet kontinuierlich, während die Steuerungseinheit mit dem Netzkabel verbunden ist. Sie leuchtet auf, wenn eine Taste auf dem Handbedienteil gedrückt wird oder wenn die elektrische Notabsenkung aktiviert wird.

2. Ziehen Sie das Netzkabel aus der Steckdose, nachdem der Akku vollständig aufgeladen wurde.

- Verstauen Sie das Netzkabel um die beiden Kabelführungsstützen ⑤ herum:



5.9.2 CBJ Care-, CBJ1-, CBJ2-Steuerungseinheit



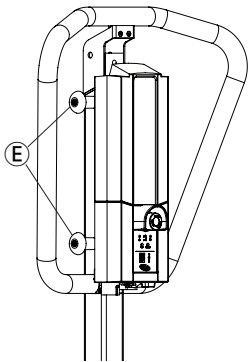
Die Steuerungseinheit ist mit einem akustischen Signal ausgestattet. Ein Signal gibt an, dass der Akku schwach ist, der Patient jedoch noch abgesenkt werden kann. Es wird empfohlen, den Akku aufzuladen, sobald das akustische Signal ertönt.

- Stecken Sie das Netzkabel ① in eine Steckdose ein.



Der Akku ist in ungefähr 4 Stunden aufgeladen. Das Ladegerät wird automatisch ausgeschaltet, wenn der Akku vollständig aufgeladen ist. Die rechte gelbe Leuchtdiode ② leuchtet während des Aufladens kontinuierlich und erlischt, sobald der Akku vollständig aufgeladen ist. Die linke grüne Leuchtdiode ③ leuchtet kontinuierlich, während die Steuerungseinheit mit dem Stromnetz verbunden ist.

- Ziehen Sie das Netzkabel ① aus der Steckdose, nachdem der Akku vollständig aufgeladen wurde.
- Verstauen Sie das Netzkabel um die beiden Kabelführungsstützen ⑤ herum:



Akkuanzeige

Die Steuerungseinheit kann mit einer Akkuanzeige ④ ausgestattet sein, die die verbleibende Akkukapazität angibt.

CBJ Care





Akkuanzeige	Ladestand des Akkus	Beschreibung
	Voll geladen	Der Ladestand der Batterie ist in Ordnung, die Batterie muss nicht aufgeladen werden (100–50 %). Die obere LED leuchtet GRÜN.
	Teilweise geladen	Die Batterie muss aufgeladen werden (50–25 %). Die mittlere LED leuchtet GELB.
	Niedriger Ladestand	Die Batterie muss aufgeladen werden (weniger als 25 %). Signalton ertönt, wenn eine Taste gedrückt wird. Die untere LED leuchtet GELB.
	Niedriger Akkustand (LED blinkt)	Der Akku muss aufgeladen werden. Einige Funktionen des Lifters sind nicht mehr verfügbar. Es ist nur noch möglich, den Ausleger zu senken.

CBJ1 und CBJ2 mit LCD

Akkuanzeige	Ladestand des Akkus	Beschreibung
	Vollständig aufgeladen (100 %)	Der Ladestand des Akkus ist in Ordnung, der Akku muss nicht aufgeladen werden (100 %).
	Teilweise aufgeladen (75 %)	Der Ladestand des Akkus ist in Ordnung, der Akku muss nicht aufgeladen werden (75 %).
	Teilweise aufgeladen (50 %)	Der Akku muss aufgeladen werden (50 %).
	Niedriger Akkustand (25 %)	Der Akku muss aufgeladen werden (25 %). Signalton ertönt, wenn eine Taste gedrückt wird.
	Niedriger Akkustand (0 %)	Der Akku muss aufgeladen werden. Einige Funktionen des Lifters sind nicht mehr verfügbar. Es ist nur noch möglich, den Ausleger zu senken.


5.9.3 Optionales Handbedienteil

Für den CBJ Care ist ein optionales Handbedienteil mit Akkuanzeige erhältlich.

Akkuanzeige	Ladestand des Akkus	Beschreibung
	Voll geladen	Der Ladestand der Batterie ist in Ordnung, die Batterie muss nicht aufgeladen werden (100–50 %). Die rechte LED leuchtet GRÜN.
	Teilweise geladen	Die Batterie muss aufgeladen werden (50–25 %). Die mittlere LED leuchtet GELB.
	Niedriger Ladestand	Die Batterie muss aufgeladen werden (weniger als 25 %). Signalton ertönt, wenn eine Taste gedrückt wird. Die linke LED leuchtet GELB.
	Niedriger Akkustand (LED blinkt)	Der Akku muss aufgeladen werden. Einige Funktionen des Lifters sind nicht mehr verfügbar. Es ist nur noch möglich, den Ausleger zu senken.

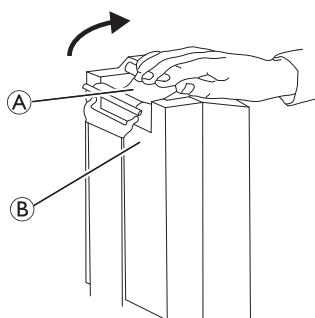
5.9.4 Optionales Akkuladegerät

(nur für Steuerungseinheiten mit abnehmbarem Akku)

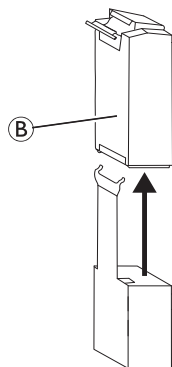
 Die Vorgehensweise zum Entfernen bzw. Einsetzen des Akkus ist für die Steuerungseinheit und das Ladegerät identisch.

Entfernen des Akkus

1.



2.



1. Klappen Sie den Griff (A) auf der Rückseite des Akkus (B) nach oben.
2. Nehmen Sie den Akku nach oben aus der Steuerungseinheit oder dem Ladegerät heraus.

Einsetzen des Akkus

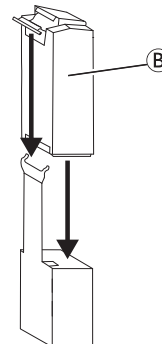


VORSICHT!

Ein unsachgemäßes Einsetzen des Akkus kann zu Verletzungen oder Schäden führen.

- Wenn Sie den Akku in die Steuerungseinheit oder das Ladegerät einsetzen, muss ein deutliches Klicken zu hören sein. Nur so ist sichergestellt, dass der Akku korrekt eingesetzt wurde.

1. Setzen Sie den Akku (B) wie abgebildet in die Steuerungseinheit oder das Ladegerät ein. Es muss ein deutliches Klicken zu hören sein.



Wenn der Akku in das Ladegerät eingesetzt ist, leuchtet die Laden-LED. Wenn der Ladevorgang abgeschlossen ist, erlischt die Lade-LED wieder. Es dauert etwa vier Stunden, bis der Akku vollständig geladen ist.

6 Patiententransfer

6.1 Allgemeine Sicherheitsinformationen



WARNUNG!

Gefahr von Verletzungen oder Sachschäden

Die unsachgemäße Verwendung dieses Produkts kann zu Verletzungen oder Sachschäden führen.

- Vor dem Transfer eines Patienten auf ein stehendes Objekt (Rollstuhl, Bett, Toilettensitz oder sonstige Sitzfläche) müssen Sie überprüfen, ob das Gewicht des Patienten die jeweiligen Gewichtsbeschränkung nicht überschreitet.
- Falls zutreffend, müssen die Feststellbremsen des stehenden Objekts (Rollstuhl, Bett usw.) verriegelt sein, bevor der Patient abgesenkt oder angehoben werden darf.
- Wenn Sie den Lifter in Verbindung mit Betten oder Rollstühlen verwenden, achten Sie auf die Position des Lifters in Bezug zu diesen Objekten, damit er sich nicht verhakt.
- Bevor Sie die Schenkel des Patientenlifters unter ein Bett schieben, überprüfen Sie, ob der Bereich frei von Hindernissen ist.



WARNUNG!

Gefahr von Verletzungen oder Sachschäden

Die unsachgemäße Verwendung dieses Produkts kann zu Verletzungen oder Sachschäden führen.

- Verwenden Sie zum Schieben oder Ziehen des Lifters immer die Schiebestangen am Mast der Vorrichtung.
- Verwenden Sie den Lifter nicht auf abschüssigen Oberflächen. Invacare empfiehlt, das Produkt nur auf ebenen Böden zu verwenden.
- Beim Transfer eines Patienten, der in einem am Patientenlifter befestigten Patientengurt gehalten wird, rollen Sie den Lifter NICHT über unebene Böden, da dies zum Umkippen des Patientenlifters führen kann.
- Beim Transfer eines Patienten, der in einem am Patientenlifter befestigten Patientengurt gehalten wird, müssen die Standfüße für höchstmögliche Stabilität und Sicherheit maximal geöffnet sein. Muss der Patientenlifter durch einen engen Gang geschoben werden, schließen Sie die Beinschienen und öffnen Sie sie, sobald möglich, wieder komplett.



WARNUNG!

Gefahr von Verletzungen oder Sachschäden

Beschädigte Patientenlifterbauteile (Handbedienteil, Schwenkrollen usw.) aufgrund eines Anstoßens an Boden, Wänden oder anderen feststehenden Objekten können zu Produkt- und Personenschäden führen.

- Teile des Lifters dürfen NICHT gegen den Boden, Wände oder andere stehende Objekte stoßen.
- Bewahren Sie das Handbedienteil STETS ordnungsgemäß auf, wenn es nicht verwendet wird.



WARNUNG!

Verletzungsgefahr

Verletzungen von Patient und/oder Begleitperson sind möglich:

- Achten Sie stets auf die Position von Hebearm und Patient.
- Achten Sie ebenso stets auf die Position der Fußplatte, insbesondere auf die Position der Füße des Patienten auf der Fußplatte.
- Bevor Sie die Fußschienen des Patientenlifters zu beiden Seiten des Patienten ausrichten, achten Sie darauf, dass die Fußplatte nicht an die Füße des Patienten stößt.
- Sorgen Sie vor einem Transfer immer dafür, dass die Füße des Patienten und/oder die Fußplatte trocken sind.



WARNUNG!

Einklemm- oder Strangulationsgefahr

Es besteht Verletzungsgefahr, wenn das Kabel des Handbedienteils inkorrekt platziert und befestigt wird.

- Achten Sie IMMER auf die Position des Kabels des Handbedienteils in Bezug zum Patienten und zu den Pflegepersonen.
- Das Kabel des Handbedienteils darf sich NICHT um den Patienten und die Pflegepersonen wickeln.
- Das Handbedienteil muss ordnungsgemäß gesichert werden. Bewahren Sie das Handbedienteil STETS ordnungsgemäß auf, wenn es nicht verwendet wird.



WARNUNG!

Einklemm- oder Strangulationsgefahr

Gegenstände im Umfeld des Patienten können während des Hebens zu einer Gefährdung durch Einklemmen oder Strangulation führen. So verhindern Sie Einklemmen oder Strangulation:

- Überprüfen Sie vor dem Anheben, dass sich im Umfeld des Patienten keine Gegenstände befinden.

**WARNUNG!****Einklemmgefahr**

Es besteht die Gefahr des Einklemmens zwischen den Haken des Spreizbügels und dem Patientengurt.

- Gehen Sie beim Heben vorsichtig vor.
- Hände oder Finger dürfen beim Heben NIEMALS in Kontakt mit den Haken oder in ihre Nähe kommen.
- Achten Sie vor dem Anheben darauf, dass sich die Hände und Finger des Patienten nicht in der Nähe der Haken befinden.

**WARNUNG!****Verletzungsgefahr**

Verletzungen von Patient und/oder Begleitperson sind möglich:

- bei falscher Einstellung von Hebearm und/oder Beinstütze in Relation zur Körpergröße des Patienten
- bei nicht verriegeltem oder beschädigtem Hebearm oder bei Verschleiß an den Hebearmteilen

**HINWEIS!**

Die nachstehend aufgeführten Schritte des Transfers können von einer (1) Begleitperson durchgeführt werden. Invacare empfiehlt jedoch, dass der Transfer nach Möglichkeit von zwei (2) Begleitpersonen durchgeführt wird.



Heben Sie den Patienten nur so weit an, wie erforderlich. Ein weiter unten liegender Schwerpunkt sorgt für mehr Stabilität, gibt dem Patienten ein Gefühl der Sicherheit und erlaubt ein einfacheres Bewegen des Patientenlifters.

6.2 Anbringen des Patientengurts am Patientenlifter

**WARNUNG!****Verletzungsgefahr**

Die Verwendung ungeeigneter oder beschädigter Patientengurte kann dazu führen, dass der Patient herunterfällt oder Begleitpersonen verletzt werden.

- Verwenden Sie einen von Invacare zugelassenen, vom Arzt, der Pflegekraft oder der Begleitperson des Patienten empfohlenen Patientengurt, um den Komfort und die Sicherheit des zu hebenden Patienten zu gewährleisten.
- Patientengurte und Zubehör für Patientenlifter von Invacare sind speziell für die Verwendung mit Patientenliftern von Invacare ausgelegt.
- Waschen Sie den Patientengurt gemäß den Waschanweisungen. Überprüfen Sie Patientengurte nach jeder Wäsche auf Abnutzung, Risse und lose Nähte.
- Ausgeblichene, verschlissene, eingeschnittene, ausgefrante oder anderweitig beschädigte Patientengurte sind unsicher und können zu Verletzungen führen. Entsorgen Sie solche Patientengurte unverzüglich.
- Nehmen Sie KEINE ÄNDERUNGEN an Patientengurten vor.

**WARNUNG!****Verletzungsgefahr**

Unsachgemäß angebrachte oder eingestellte Patientengurte können dazu führen, dass der Patient herunterfällt oder Begleitpersonen verletzt werden.

- Sie müssen die Patientengurtbefestigungen jedes Mal prüfen, wenn der Patientengurt entfernt und ersetzt wird, um sicherzustellen, dass der Patientengurt korrekt befestigt ist, bevor der Patient von einem feststehenden Objekt (Bett, Stuhl oder Toilettensitz) hochgehoben wird.
- Verwenden Sie KEINE Inkontinenzunterlagen mit Kunststoffträger oder Sitzkissen zwischen dem Patienten und dem Patientengurt. Diese könnten dazu führen, dass der Patient während des Transfers aus dem Patientengurt rutscht.
- Positionieren Sie den Patienten gemäß den mitgelieferten Anweisungen im Patientengurt.
- Sämtliche Anpassungen aus Gründen der Sicherheit und des Komforts des Patienten müssen durchgeführt werden, ehe Sie den Patienten bewegen.

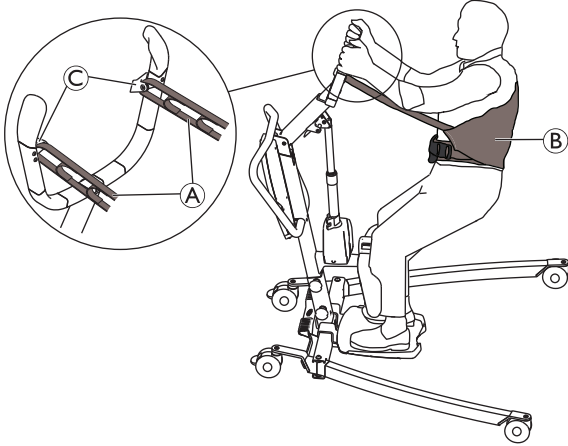
Die Schlaufen des Patientengurts können mit farblich markierten Bändern unterschiedlicher Länge ausgestattet sein, um den Patienten in verschiedene Positionen zu bringen. Hängen Sie den Gurt an beiden Seiten mit Schlaufen gleicher Farben auf, um ein gleichmäßiges Anheben des Patienten zu ermöglichen.

Invacare® Stand Assist-Gurt



WARNUNG! Verletzungsgefahr

- Um einen Stand Assist-Gurt einsetzen zu können, muss der Patient den Großteil seines eigenen Gewichts tragen können.
- Stellen Sie sicher, dass sich das untere Ende des Stand Assist-Gurts am unteren Rücken des Patienten befindet und dass die Arme des Patienten außerhalb des Gurts sind.
- Damit der Patient nicht aus dem Gurt herausrutscht, muss dieser eng anliegen.



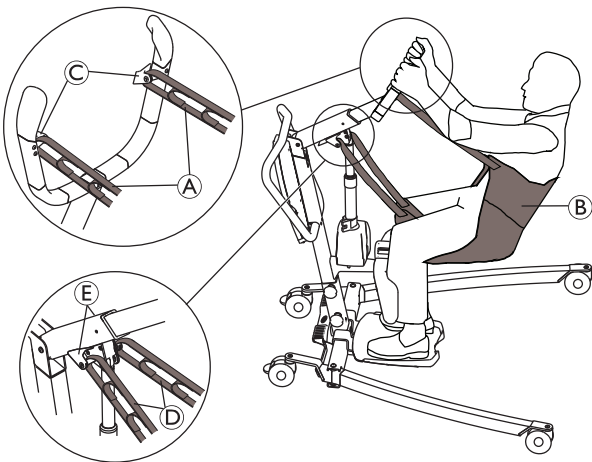
1. Schieben Sie die Schlaufen **A** des Gurts **B** über die Haken **C** am Hebearm.

Invacare® Transfer Stand Assist-Gurt



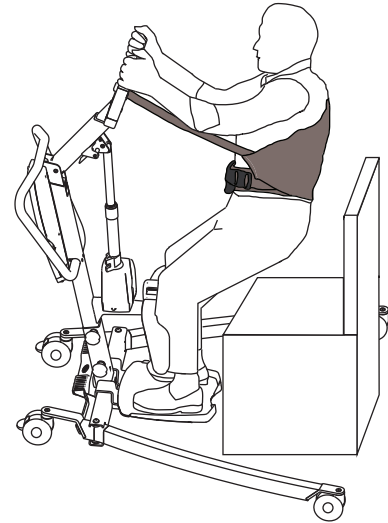
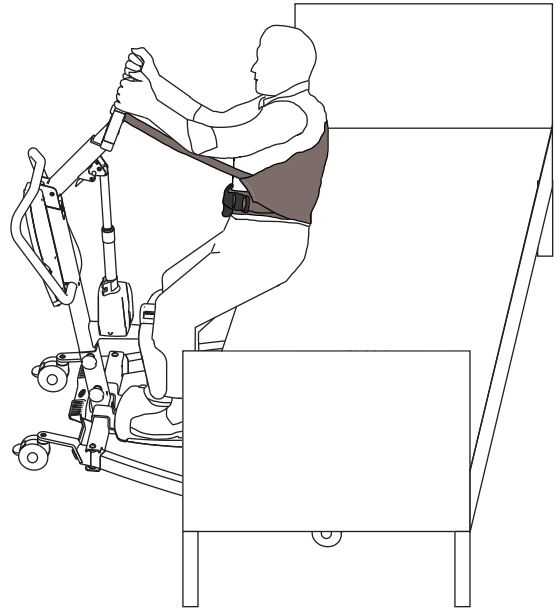
WARNUNG! Verletzungsgefahr

- Stellen Sie sicher, dass sich das untere Ende des Transfer Stand Assist-Gurts am unteren Rücken des Patienten befindet und dass die Arme des Patienten außerhalb des Gurts sind.
- Bei Verwendung des Transfer Stand Assist-Gurts heben Sie den Patienten nicht vollständig in den Stand.



1. Schieben Sie die oberen Schlaufen **A** des Gurts **B** über die Haken **C** am Hebearm.
2. Schieben Sie die unteren Schlaufen **D** des Gurts **B** über die Haken **E** am Ausleger.

6.3 Umlagern von Patienten



Anheben von einer Sitzfläche

1. Bevor Sie fortfahren, lesen Sie die Informationen und beachten Sie alle Warnhinweise, die in *2 Sicherheit, Seite 5* und *6 Patiententransfer, Seite 20* aufgeführt sind.
2. Falls zutreffend, prüfen Sie, ob die Feststellbremsen des stehenden Objekts (z. B. Bett, Rollstuhl usw.) verriegelt sind.
3. Legen Sie dem Patienten den Gurt an. Weitere Informationen erhalten Sie in der Gebrauchsanweisung des Patientengurts.
4. Stellen Sie den Hebearm ggf. auf die Körpergröße des Patienten ein. Siehe *5 Verwendung, Seite 14*.
5. Lösen Sie die hinteren Rollen des Patientenlifters. Siehe *5 Verwendung, Seite 14*.
6. Öffnen Sie die Fußstützen des Lifters bis zur maximalen Einstellung. Siehe *5 Verwendung, Seite 14*.
7. Bewegen Sie den Patientenlifter mit der Schiebestange in die gewünschte Position.
 - Um einen Patienten aus dem Bett umzulagern, müssen sich die Beinschienen des Patientenlifters unter dem Bett befinden.
 - Zum Umlagern eines Patienten aus einem Rollstuhl, Toilettensitz, Stuhl usw. werden die Beinschienen des Patientenlifters seitlich des feststehenden Objekts positioniert.

8. Lassen Sie den Patienten die Füße auf die Fußplatte stellen und die Unterschenkel an die Beinstütze drücken. Helfen Sie dem Patienten, wenn erforderlich, und überprüfen Sie die richtige Stellung der Füße auf der Fußplatte.
9. Achten Sie darauf, dass zwischen der Oberkante des Beinstützenpolsters und den Kniescheiben des Patienten ca. zwei Fingerbreit Platz ist. Stellen Sie ggf. die Höhe der Beinstütze ein. Siehe *5 Verwendung, Seite 14*.
10. Falls nötig, legen Sie den Beingurt passgenau um die Unterschenkel des Patienten. Siehe *5 Verwendung, Seite 14*.
11. Senken Sie den Patientenlifter zum leichteren Anbringen des Gurts ab. Siehe *5 Verwendung, Seite 14*.
12. Verriegeln Sie die hinteren Rollen des Patientenlifters. Siehe *5 Verwendung, Seite 14*.
13. Befestigen Sie den Patientengurt. Siehe *6.2 Anbringen des Patientengurts am Patientenlifter, Seite 21*.
14. Lösen Sie die hinteren Rollen des Patientenlifters. Siehe *5 Verwendung, Seite 14*.
15. Weisen Sie den Patienten an, sich an den Handgriffen an beiden Seiten des Hebearms festzuhalten.
16. Sagen Sie nun dem Patienten, dass er sich in den Gurt zurücklehnen soll.
17. Drücken Sie auf dem Handbedienteil auf die Nach-oben-Taste, um den Patienten von dem stehenden Objekt anzuheben. Siehe *5 Verwendung, Seite 14*.
18. Prüfen Sie vor dem Umlagern des Patienten noch einmal, ob der Gurt ordnungsgemäß an den Haken des Hebearms befestigt ist. Falls eine der Befestigungen nicht ordnungsgemäß angebracht ist, senken Sie den Patienten wieder auf das stehende Objekt ab und beheben Sie das Problem.
19. Bewegen Sie den Patientenlifter mit der Schiebestange vom feststehenden Objekt weg.
8. Falls nötig, nehmen Sie den Beingurt von den Unterschenkeln des Patienten ab. Siehe *5 Verwendung, Seite 14*.
9. Weisen Sie den Patienten an, die Füße von der Fußplatte zu nehmen. Helfen Sie dem Patienten ggf. dabei.
10. Lösen Sie die hinteren Rollen des Patientenlifters. Siehe *5 Verwendung, Seite 14*.
11. Schieben Sie den Patientenlifter vom feststehenden Objekt weg.
12. Entfernen Sie den Gurt vom Oberkörper des Patienten.



Bei Nutzung des Toilettensitzes kann der Patient im Invacare® Stand Assist-Gurt verbleiben. In diesem Fall darf der Gurt vor dem Anheben vom Toilettensitz nicht wieder um den Patienten gelegt werden.

Absenken auf eine Sitzfläche

1. Bevor Sie fortfahren, lesen Sie die Informationen und beachten Sie alle Warnhinweise, die in *2 Sicherheit, Seite 5* und *6 Patiententransfer, Seite 20* aufgeführt sind.
2. Vergewissern Sie sich, dass der Patient weit genug über die Fläche zum Absetzen gehoben wird. Heben Sie den Patienten an und/oder senken Sie ggf. das feststehende Objekt.
3. Falls zutreffend, prüfen Sie, ob die Feststellbremsen des stehenden Objekts (z. B. Bett, Rollstuhl usw.) verriegelt sind.
4. Positionieren Sie den Patienten so weit wie möglich über der Sitzfläche.
 - Um einen Patienten ins Bett umzulagern, müssen sich die Beinschienen des Patientenlifters unter dem Bett befinden.
 - Zum Umlagern eines Patienten in einen Rollstuhl, Toilettensitz, Stuhl usw. werden die Beinschienen des Patientenlifters seitlich des feststehenden Objekts positioniert.
5. Drücken Sie die Taste mit dem nach unten zeigenden Pfeil und lassen Sie den Patienten auf die Sitzfläche ab. Siehe *5 Verwendung, Seite 14*.
6. Verriegeln Sie die hinteren Rollen des Patientenlifters. Siehe *5 Verwendung, Seite 14*.
7. Lösen Sie den Gurt von allen Befestigungspunkten an der Aufstehhilfe.

7 Transport und Lagerung

7.1 Allgemeines

Beim Transport oder bei längerer Nichtbenutzung des Patientenlifters sollte die Notaus-Taste gedrückt sein.

Der zerlegte Lifter kann zum Transport oder zur Aufbewahrung in der Verpackung aufbewahrt werden.

Der Patientenlifter muss bei normaler Raumtemperatur gelagert werden. Bei Lagerung an einem feuchten, kalten oder nassen Ort können der Motor und andere Montageteile korrodieren. Siehe *11.4 Umgebungsbedingungen, Seite 32*.

7.2 Zerlegen des Patientenlifters

1. Nehmen Sie ggf. die Fahrgestellspreizung ab.
2. Senken Sie den Ausleger ab und schließen Sie die Fußschienen komplett.
3. Betätigen Sie die Notaus-Taste und stellen Sie die Bremsen der Schwenkrollen fest.
4. Stellen Sie den Hebearm auf die Mindestlänge ein.
Siehe 5.5 Einstellen des Hebearms auf die Körpergröße des Patienten, Seite 15.
5. Befolgen Sie die in *4.6 Montieren der Beinstütze, Seite 12* aufgeführten Schritte in umgekehrter Reihenfolge.
6. Führen Sie die in *4.3 Montieren des Masts auf der Basis, Seite 11* aufgeführten Schritte in umgekehrter Reihenfolge durch.
7. Führen Sie die in *4.4 Anbringen der Fußplatte, Seite 12* aufgeführten Schritte in umgekehrter Reihenfolge durch.

8 Instandhaltung

8.1 Allgemeine Hinweise zur Instandhaltung



WARNUNG!

Verletzungsrisiko oder Gefahr von Sachschäden

- Während des Gebrauchs des Produkts keine Wartungs- oder Servicearbeiten durchführen.

Die in diesem Handbuch beschriebenen Wartungsvorschriften befolgen, um das Produkt jederzeit in betriebsfähigem Zustand zu halten.

Weitere Wartungs- und Inspektionsarbeiten, die von einem qualifizierten Techniker durchgeführt werden müssen, sind im Servicehandbuch zu diesem Produkt beschrieben. Servicehandbücher sind bei Invacare erhältlich.

8.2 Tägliche Überprüfungen



WARNUNG!

Verletzungsrisiko oder Gefahr von Sachschäden

Beschädigte oder verschlissene Teile können die Sicherheit des Lifters beeinträchtigen.

- Der Patientenlifter sollte bei jeder Verwendung geprüft werden.
- Falls Sie Schäden feststellen oder Zweifel an der Sicherheit eines Teils haben, verwenden Sie den Lifter nicht. Setzen Sie sich umgehend mit Ihrem zuständigen Invacare-Anbieter in Verbindung. Stellen Sie außerdem sicher, dass der Lifter erst dann wieder verwendet wird, wenn die Reparaturmaßnahmen abgeschlossen sind.

8.2.1 Checkliste für die tägliche Überprüfung

- Unterziehen Sie den Patientenlifter einer Sichtkontrolle. Prüfen Sie alle Teile auf äußerliche Beschädigungen oder Verschleiß.
- Überprüfen Sie alle Bauteile, Befestigungspunkte und beanspruchten Teile, wie z. B. Patientengurte, Haken und alle Drehpunkte, auf Anzeichen von Verschleiß, durchgescheuerte Stellen, Verformungen und Abnutzung.
- Vergewissern Sie sich, dass das Handbedienteil funktioniert (für Anhebevorgänge und zum Bewegen der Fußschiene).
- Laden Sie den Akku jeden Tag auf, an dem der Lifter in Gebrauch ist.
- Überprüfen Sie die Notaus-Funktion.
- Überprüfen Sie die Serviceanzeige (nur CBJ Care-Steuerungseinheit).



Die Serviceanzeige wird durch ein Schraubenschlüssel-Symbol auf der Steuerungseinheit und ggf. auf dem Handbedienteil dargestellt.

- Wenn die Serviceanzeige gelb blinkt, muss der Lifter gewartet werden. Verwenden Sie den Lifter nicht, sondern wenden Sie sich bzgl. einer Wartung an Ihren Invacare-Anbieter.
- Wenn die Serviceanzeige nicht blinkt, ist der Lifter einsatzbereit.

8.3 Reinigung und Desinfektion

8.3.1 Allgemeine Sicherheitsinformationen



VORSICHT!

Kontaminationsgefahr

- Vorkehrungen für sich selbst treffen und geeignete Schutzausrüstung verwenden.



VORSICHT!

Gefahr von Stromschlag und Produktbeschädigung

- Das Gerät ggf. ausschalten und vom Netz trennen.
- Bei der Reinigung von elektronischen Bauteilen ist zu beachten, welche Schutzart (Schutz gegen eindringendes Wasser) diese besitzen.
- Sicherstellen, dass kein Wasser auf den Netzstecker oder die Steckdose gelangt.
- Die Steckdose nicht mit nassen Händen berühren.



HINWEIS!

Falsche Reinigungsmethoden oder -flüssigkeiten können zu einer Beschädigung des Produkts führen.

- Alle verwendeten Reinigungs- und Desinfektionsmittel müssen wirksam und miteinander verträglich sein und das Material schützen, das mit ihnen gereinigt wird.
- Keinesfalls korrodierende Flüssigkeiten (Laugen, Säuren usw.) oder scheuernde Reinigungsmittel verwenden. Wenn in der Reinigungsanleitung nichts anderes angegeben ist, empfehlen wir ein handelsübliches Haushaltsreinigungsmittel (z. B. Geschirrspülmittel).
- Niemals Lösungsmittel (Nitroverdünnung, Aceton usw.) verwenden, die die Struktur des Kunststoffes verändern oder die angebrachten Etiketten angreifen.
- Immer sicherstellen, dass das Produkt absolut trocken ist, bevor es wieder in Gebrauch genommen wird.



Zur Reinigung und Desinfektion in Langzeitpflegeumgebungen oder klinischen Umgebungen die internen Verfahren beachten.

8.3.2 Reinigungsintervalle



HINWEIS!

Regelmäßige Reinigung und Desinfektion sorgen für einen reibungslosen Betrieb, verlängern die Nutzungsdauer und verhindern Verunreinigungen. Reinigen und desinfizieren Sie das Produkt:

- regelmäßig, sofern es verwendet wird
- vor und nach jeder Wartung
- nach Kontakt mit Körperflüssigkeiten.
- vor Benutzung durch einen neuen Patienten

8.3.3 Pflegeanleitung



HINWEIS!

- Das Produkt darf nicht in automatischen Waschanlagen, mit einem Hochdruckreiniger oder mit Dampf gereinigt werden.

Reinigen des Lifters

Methode: Wischen Sie die Teile mit einem feuchten Tuch oder einer weichen Bürste ab.

Max. Temperatur: 40 °C

Lösungsmittel/Chemikalien: Haushaltsübliches Reinigungsmittel und Wasser.

Trocknen: Wischen Sie die Teile mit einem weichen Tuch trocken.

Reinigen des Patientengurts

Hinweise zur Reinigung entnehmen Sie der Waschanleitung auf dem Hebetuch und der zugehörigen Gebrauchsanweisung.

8.3.4 Desinfektionsanweisungen

Im häuslichen Bereich

- Desinfektionsmittel: Wir empfehlen die Verwendung eines Oberflächendesinfektionsmittels auf Alkoholbasis (Alkoholgehalt: 70 % – 90 %).



Beachten Sie die Hinweise auf dem Etikett des Desinfektionsmittels. Diese enthalten Angaben zum Aktivitätsspektrum (Bakterien, Pilze und/oder Viren), zur Materialverträglichkeit und zur korrekten Einwirkdauer.

1. Stellen Sie sicher, dass alle Oberflächen vor dem Desinfizieren gereinigt sind.
2. Feuchten Sie ein weiches Tuch an, und führen Sie eine Wischdesinfektion aller zugänglichen Oberflächen durch. Halten Sie diese dabei für die auf dem Etikett des Desinfektionsmittels angegebene Einwirkdauer von einem Feuchtigkeitsfilm bedeckt.
3. Das Produkt an der Luft trocknen lassen.

Im Bereich von Einrichtungen des Gesundheitswesens

Befolgen Sie die einrichtungsinternen Bestimmungen zum Desinfektionsverfahren und verwenden Sie nur die darin aufgeführten Desinfektionsmittel.

8.4 Serviceintervall



WARNUNG!

Verletzungsrisiko oder Gefahr von Sachschäden

Wartungsarbeiten dürfen nur von einem qualifizierten Techniker vorgenommen werden.

- Wenden Sie sich bezüglich der Wartung an Ihren Invacare-Anbieter.

Eine Wartung muss mindestens alle 12 Monate erfolgen, sofern in den lokalen Anforderungen nichts anderes angegeben ist.

9 Nach Verwendung

9.1 Entsorgung



WARNUNG!

Umweltgefährdung

Die Vorrichtung enthält Akkus.
Das Produkt enthält Substanzen, die die Umwelt schädigen können, wenn sie nicht in Übereinstimmung mit der nationalen Gesetzgebung entsorgt werden.

- Entsorgen Sie die Akkus NICHT über den normalen Haushaltsmüll.
- Akkus NICHT ins Feuer werfen.
- Akkus MÜSSEN zu einer entsprechenden Annahmestelle gebracht werden. Sie sind von Gesetzes wegen zur Rückgabe verpflichtet. Die Rückgabe von Akkus ist kostenlos.
- Akkus vor der Entsorgung entladen.
- Kleben Sie die Anschlussklemmen von Lithium-Akkus vor der Entsorgung ab.
- Informationen zum Akkutyp finden Sie auf dem Akkuaufkleber oder im Kapitel *11 Technische Daten, Seite 30*.

Handeln Sie umweltbewusst, und lassen Sie dieses Produkt nach dem Ende seiner Lebensdauer über eine lokale Müllverwertungsanlage recyceln.

Demontieren Sie das Produkt und seine Bauteile, damit die verschiedenen Materialien einzeln getrennt und recycelt werden können.

Die Entsorgung und das Recycling von gebrauchten Produkten und Verpackungen müssen in Übereinstimmung mit den einschlägigen Gesetzen und Vorschriften des jeweiligen Landes zur Abfallentsorgung erfolgen. Wenden Sie sich an Ihr Abfallentsorgungsunternehmen, wenn Sie weitere Informationen wünschen.

9.2 Wiederaufbereitung

Dieses Produkt ist für den Wiedereinsatz geeignet. Um das Produkt für einen neuen Benutzer wiederaufzubereiten, sind die folgenden Maßnahmen zu ergreifen:

- Reinigung und Desinfektion
- Inspektion gemäß Wartungsplan

Ausführliche Informationen zu Inspektion, Reinigung und Desinfektion finden Sie in der Gebrauchsanweisung und im Servicehandbuch zu diesem Produkt.

Stellen Sie sicher, dass die Gebrauchsanweisung zusammen mit dem Produkt übergeben wird. Das Produkt darf nicht wiederverwendet werden, wenn es beschädigt ist oder Funktionsstörungen vorliegen.

10 Störungen beheben

10.1 Erkennen von Mängeln und mögliche Lösungen

Symptome	Mangel	Abhilfe
Patientenlifter fühlt sich locker an.	Verbindung zwischen Mast und Basis ist locker.	Verbindung zwischen Mast und Basis erneut festziehen. Siehe <i>4.3 Montieren des Masts auf der Basis, Seite 11</i>
	Mechanismus für manuelle Fahrgestellspreizung locker	Wenden Sie sich an Ihren zuständigen Invacare Anbieter.
Rollen/Bremsen sind laut oder schwergängig.	Flusen oder Schmutz in den Lagern.	Entfernen Sie Flusen und Schmutz von den Rollen.
	Schwenkrollen/Bremsen sind beschädigt	Invacare-Anbieter kontaktieren.
Lautes oder trockenes Geräusch von den Drehgelenken.	Drehgelenke sind abgenutzt oder beschädigt	Wenden Sie sich an Ihren zuständigen Invacare Anbieter.
Elektrischer Verstellmotor hebt oder senkt den Ausleger nicht oder die Fußschiene öffnen/schließen sich auf Tastendruck nicht	Handbedienteil oder Verstellmotor sind nicht korrekt angeschlossen.	Korrekten Anschluss von Handbedienteil oder Verstellmotor herstellen. Stellen Sie sicher, dass die Anschlüsse ordnungsgemäß sitzen und fest verbunden sind.
	Niedriger Akkuladestand.	Laden Sie den Akku. Siehe <i>5.9 Aufladen des Akkus, Seite 17</i> .
	Notaus-Taste wurde gedrückt.	Drehen Sie die Notaus-Taste im Uhrzeigersinn, bis sie herauskommt.
	Akku nicht korrekt in die Steuerungseinheit eingesetzt.	Den Akku wieder an die Steuerungseinheit anschließen. Siehe <i>5.9.4 Optionales Akkuladegerät, Seite 19</i> .
	Die Verbindungsklemmen sind beschädigt.	Wenden Sie sich an Ihren zuständigen Invacare Anbieter.
	Netzkabel mit Steckdose verbunden.	Das Netzkabel aus der Steckdose ziehen.
	Ausleger oder Schenkel-Verstellmotor ist beschädigt.	Wenden Sie sich an Ihren zuständigen Invacare Anbieter.
	Max. Last wurde überschritten	Die Last reduzieren (der Lifter funktioniert wieder normal).
Ungewöhnliches Geräusch vom Verstellmotor.	Verstellmotor ist beschädigt	Wenden Sie sich an Ihren zuständigen Invacare Anbieter.
Ausleger senkt sich bei Betätigen der manuellen Notabsenkung nicht	Für den Ausleger ist eine minimale Gewichtslast erforderlich, damit er sich aus der obersten Position absenkt.	Den Ausleger leicht nach unten ziehen.
Die Steuerungseinheit gibt während des Anhebens ein kurzes akustisches Signal aus, und der Motor unterbricht den Betrieb.	Max. Last wurde überschritten	Die Last reduzieren (der Lifter funktioniert wieder normal).
Akku lädt nicht	Netzkabel ist nicht richtig an Steuerungseinheit und/oder Steckdose angeschlossen	Stellen Sie sicher, dass die Anschlüsse ordnungsgemäß sitzen und fest verbunden sind. Siehe <i>5.9 Aufladen des Akkus, Seite 17</i> .
	Netzkabel ist beschädigt	Wenden Sie sich an Ihren zuständigen Invacare Anbieter.


Symptome	Mangel	Abhilfe
Hebearm kann nicht eingestellt werden	Roter Hebel am Ausleger wird nicht gedrückt und nach oben gehalten	Siehe 5.5 <i>Einstellen des Hebearms auf die Körpergröße des Patienten, Seite 15</i>
	Hebearm ist bereits in der höchsten oder niedrigsten Stellung	Siehe 5.5 <i>Einstellen des Hebearms auf die Körpergröße des Patienten, Seite 15.</i>
	Einstellungsmechanismus ist beschädigt	Invacare-Anbieter kontaktieren.
	Ausleger ist in falscher Stellung	Ausleger in die horizontale Stellung bringen. Siehe 5.3 <i>Anheben/Absenken eines elektrischen Lifters, Seite 14.</i>
Beinstütze kann nicht montiert oder eingestellt werden	Hebel wird nicht gedrückt und nach oben gehalten	Siehe 4.6 <i>Montieren der Beinstütze, Seite 12.</i>
	Einstellungsmechanismus ist beschädigt	Invacare-Anbieter kontaktieren.
	Beingurt blockiert die Rückseite der Beinstütze	Rückseite der Beinstütze freimachen.
Mast kann nicht auf Basis fixiert werden	Ausleger zeigt in die falsche Richtung	Ausleger in die richtige Position bringen. Siehe 4.3 <i>Montieren des Masts auf der Basis, Seite 11.</i>
Patientenlifter lässt sich nicht rollen	Schwenkrollen sind verriegelt	Schwenkrollen lösen. Siehe 5.2 <i>Verriegeln und Entriegeln der hinteren Schwenkrollen, Seite 14</i>



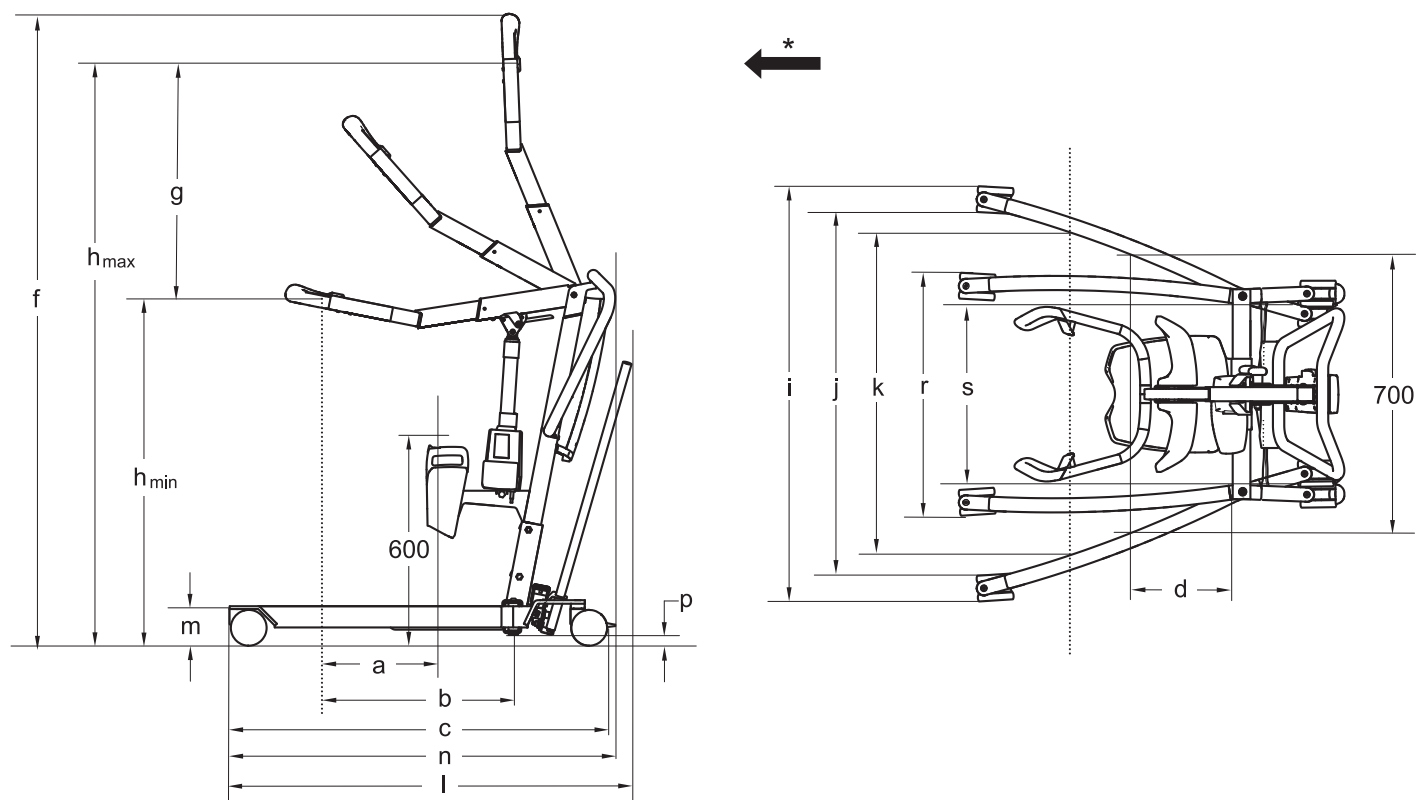
Wenden Sie sich an Ihren Invacare-Anbieter, falls das Problem nicht durch die oben aufgeführten Schritte behoben werden kann.

11 Technische Daten

11.1 Maximale Tragfähigkeit

	ISA™ COMPACT	ISA™ STANDARD	ISA™ PLUS	ISA™ XPLUS
Max. Tragfähigkeit (Patient + Gurt)	140 KG	160 kg	180 kg	200 kg

11.2 Abmessungen und Gewichte



* Vorwärtsrichtung

Abmessungen [mm]	ISA™ COMPACT	ISA™ STANDARD	ISA™ PLUS	ISA™ XPLUS
Durchmesser vordere/hintere Schwenkrollen	100 / 100	100 / 100	100 / 100	100 / 125
Max. Reichweite bei 600 mm (a)*	130 - 250	130 - 250	130 - 250	130 - 250
Max. Reichweite von der Basis (b)*	360 - 480	360 - 480	360 - 480	360 - 480
Länge der Basis (c)	925	1080	1220	1280
Gesamtlänge ohne Hebel (n)	925	1090	1230	1280
Gesamtlänge mit Hebel (l)*	980 - 1000	1145	1290	N/A
Reichweite von der Basis mit Fahrgestellspreizung bis 700 mm (d)	420	225	225	225
Maximale Höhe (f)*	1675 - 1785	1675 - 1785	1675 - 1785	1675 - 1785
Hebebereich (g)*	530 - 660	530 - 660	530 - 660	530 - 660
Minimale Höhe beim Einhängen des Patientengurts (h _{min})*	965 - 980	965 - 980	965 - 980	965 - 980
Maximale Höhe beim Einhängen des Patientengurts (h _{max})*	1495 - 1640	1495 - 1640	1495 - 1640	1495 - 1640
Gesamtbreite (Fußschiene geöffnet), Außenmaß (i)	885	1110	1170	1170
Gesamtbreite (Fußschiene geöffnet), Innenmaß (j)	735	960	1020	1020

Abmessungen [mm]	ISA™ COMPACT	ISA™ STANDARD	ISA™ PLUS	ISA™ XPLUS
Gesamtbreite (Fußschiene geschlossen), Außenmaß (r)	535	635	640	640
Min. Innenbreite (s)	380	495	495	495
Innenbreite bei maximaler Reichweite (k)*	640 - 725	775 - 870	775 - 870	775 - 870
Wendekreis	1060	1260	1400	1430
Höhe bis zur Oberkante der Fußschiene (m)	115	115	115	115
Minimum Bodenfreiheit (p)	35	35	35	35

* O alcance depende da posição totalmente retraída ou expandida do braço de elevação

Gewicht – Hauptkomponenten [kg]	ISA™ COMPACT	ISA™ STANDARD	ISA™ PLUS	ISA™ XPLUS
Gesamtgewicht*	43 - 45	48 - 50	49 - 51	52
Gewicht, Mast mit CBJ Home	19			n/a
Gewicht, Mast mit CBJ1/2/Care inklusive Blei-Säure-Akku	20			
Gewicht manuelles Beinteil	15	20	21	n/a
Hebel für manuelle Fahrgestellspreizung	1			n/a
Gewicht elektrisches Beinteil	n/a	20	21	23
Beinstütze	5			
Fußplatte (hoch, niedrig und geneigt)	4			

*Spanne je nach Konfiguration

11.3 Elektrisches System

	ISA™ COMPACT	ISA™ STANDARD	ISA™ PLUS	ISA™ XPLUS
Spannungsausgang	24 V DC			
Spannungsversorgung	100–240 V AC, 50/60 Hz			
Maximaler Eingangsstrom	280 mA (CBJ Home) / 400 mA (CBJ2)	280 mA (CBJ Home) / 400 mA (CBJ1 und CBJ2)	280 mA CBJ Home) / 400 mA (CBJ1, CBJ2 und CBJ Care)	400 mA (CBJ1 und CBJ Care)
Schutzart (gesamte Vorrichtung)	IPX4 – Das System ist gegen allseitiges Spritzwasser geschützt.			
Schutzklasse	Betriebsmittel der Schutzklasse II			

	ISA™ COMPACT	ISA™ STANDARD	ISA™ PLUS	ISA™ XPLUS
Anwendungsteil vom Typ B	Anwendungsteil, das die festgelegten Anforderungen zum Schutz gegen elektrischen Schlag gemäß IEC 60601-1 erfüllt.			
Schallpegel	45–50 dB (A)			
Arbeitsfähigkeit	82 vollständige Hebevorgänge (mit Akku zwischen 100 % und 50 % der vollen Kapazität)			
Aussetzbetrieb (periodischer Motorbetrieb)	10 %, max. 2 Min./18 Min.			
Akku-Spezifikation	2 x 12 V/2,9 Ah			
Akku-Typ	Bleisäure (wartungsfrei, versiegelt)			
Manuelle Notabsenkung	Ja (unten am Verstellmotor)			
Elektrische Notabsenkung/-anhebung	Ja/Nein (CBJ2 und CBJ Home)	Ja/Ja (CBJ1 Care) Ja/Nein (CBJ2 und CBJ Home)	Ja/Ja (CBJ1 und CBJ Care) Ja/Nein (CBJ2 und CBJ Home)	Ja/Ja (CBJ1 und CBJ Care)
Stromverbrauch	beim Laden: max. 19 W im Standby: max. 2,5 W			
Hebegeschwindigkeit – ohne Belastung*	38 – 51 mm/s			
Hebegeschwindigkeit – mit einer Person von 80 kg Körpergewicht	36 – 46 mm/s			

* Bereich je nach komplett eingefahrener bis komplett ausgefahrener Position des Hebearms

11.4 Umgebungsbedingungen

	Lagerung und Transport	Betriebsmodus
Temperatur	-10 °C bis +50 °C	+5 °C bis +40 °C
Relative Luftfeuchtigkeit	20 % bis 80 %, nicht kondensierend	
Luftdruck	700 hPa bis 1060 hPa	



Das Produkt vor Gebrauch auf Betriebstemperatur aufwärmen/abkühlen lassen.

- Das Aufwärmen von der minimalen Lagertemperatur kann länger als 30 Minuten dauern.
- Das Abkühlen von der maximalen Lagertemperatur kann länger als 5 Minuten dauern.

11.5 Materialien

Komponente	Material
Basis, Fußschiene, Mast und Ausleger	Stahl (pulverbeschichtet)
Ausleger-Anschlussstück, Muttern und Bolzen	Verzinkter Stahl
Handgriffe	TPE
Gurthaken	TPU
Beinstützenpolster	Selfskin-PU
Fußplattenbezug	PVC, PU

Komponente	Material
Verstellmotorgehäuse, Handbedienteil, Mastschutzvorrichtung, Schwenkräder und andere Kunststoffteile	Material entsprechend Markierung (PA, PP, PE)
Beingurt	PA, PES, PVC, PU

Alle Produktteile sind entweder korrosionsbeständig oder mit einer entsprechenden Schutzbeschichtung versehen.

11.6 Betätigungskräfte der Bedienelemente

Steuerung	Betätigungskraft
Tasten an der Steuerungseinheit	4 N
Tasten am Handbedienteil	4 N
Fußpedal beim ISA™ COMPACT mit 100-mm-Schwenkrollen*	270 N
Hebel der Fahrgestellspreizung am ISA™ COMPACT	64 N
Hebel der Fahrgestellspreizung am ISA™ STANDARD	70 N
Hebel der Fahrgestellspreizung am ISA™ PLUS	85 N

* Bei allen anderen Modellen und Schwenkrollengrößen muss ein Hebel für die manuelle Fahrgestellspreizung vorhanden sein.

12 Elektromagnetische Verträglichkeit

12.1 Allgemeine Informationen zu Elektromagnetischer Verträglichkeit (EMV)

Medizinische elektrische Geräte müssen gemäß den EMV-Informationen in dieser Gebrauchsanweisung installiert und verwendet werden.

Dieses Produkt wurde getestet und erfüllt die in IEC/EN 60601-1-2 für Ausrüstung der Klasse B angegebenen EMV-Grenzwerte.

Tragbare und mobile HF-Kommunikationsgeräte können den Betrieb dieses Produkts beeinträchtigen.

An anderen Geräten kann es unter Umständen auch durch die niedrige elektromagnetische Strahlung, die zulässigen Werten der oben genannten Norm entspricht, zu Interferenzen kommen. Schalten Sie dieses Produkt ein und wieder aus, um zu ermitteln, ob die Emissionen des Produkts für die Störung verantwortlich sind. Falls die Störungen des anderen Geräts nicht weiter auftreten, wurden sie von diesem Produkt verursacht. In derartigen seltenen Fällen können die Störungen mit einer der folgenden Maßnahmen abgeschwächt oder behoben werden:

- Stellen Sie das Gerät an einer anderen Position oder einem anderen Standort auf oder vergrößern Sie den Abstand zwischen den Geräten.

12.2 Elektromagnetische Emissionen

Leitlinien und Herstellererklärung

Dieses Produkt ist zur Verwendung in der nachfolgend definierten elektromagnetischen Umgebung vorgesehen. Der Käufer oder Anwender dieses Produkts muss sicherstellen, dass es in einer solchen Umgebung verwendet wird.


Emissionstest	Konformität	Elektromagnetische Umgebung – Anleitung
HF-Emissionen CISPR 11	Gruppe I	Dieses Produkt nutzt HF-Energie nur für seine internen Funktionen. Aus diesem Grund sind die HF-Emissionen sehr gering und verursachen aller Voraussicht nach keine Störungen bei elektronischen Geräten in der Nähe.
HF-Emissionen CISPR 11	Klasse B	Das Produkt eignet sich für die Verwendung in allen Arten von Einrichtungen, darunter Wohnbereiche und Umgebungen, die direkt mit dem öffentlichen Niederspannungsnetz zur Versorgung von Wohngebäuden verbunden sind.
Oberwellenemissionen IEC 61000-3-2	Klasse A	
Spannungsschwankungen/Flicker-Emissionen IEC 61000-3-3	Die Bestimmungen werden eingehalten.	

12.3 Elektromagnetische Störfestigkeit

Leitlinien und Herstellererklärung

Dieses Produkt ist zur Verwendung in der nachfolgend definierten elektromagnetischen Umgebung vorgesehen. Der Käufer oder Anwender dieses Produkts muss sicherstellen, dass es in einer solchen Umgebung verwendet wird.

Störfestigkeitstest	Test-/Konformitätswert	Elektromagnetische Umgebung – Anleitung
Elektrostatische Entladung (ESD) IEC 61000-4-2	±8 kV Kontaktentladung ± 2 kV, ± 4 kV, ± 8 kV, ± 15 kV Luft	Der Fußboden muss aus Holz, Beton oder Keramikfliesen bestehen. Ist der Boden mit synthetischem Material bedeckt, muss die relative Luftfeuchtigkeit mindestens 30 % betragen.
Transiente elektrische Störgrößen/Bursts IEC 61000-4-4	± 2 kV für Energieleitungen; 100 kHz Wiederholfrequenz ± 1 kV für Eingangs-/Ausgangsleitungen; 100 kHz Wiederholfrequenz	Die Netzstromqualität muss der einer typischen gewerblichen oder Krankenhausumgebung entsprechen.
Stoßspannung IEC 61000-4-5	±1 kV zwischen Leitungen ±2 kV zwischen Leitung und Erdung	Die Netzstromqualität muss der einer typischen gewerblichen oder Krankenhausumgebung entsprechen.

Störfestigkeitstest	Test-/Konformitätswert	Elektromagnetische Umgebung – Anleitung
Spannungsabfälle, kurze Unterbrechungen und Spannungsschwankungen in den Stromversorgungsleitungen IEC 61000-4-11	< 0 % U_T für halben Zyklus bei 45°-Schritten 0 % U_T für ganze Zyklen 70 % U_T für 25/30 Zyklen < 5 % U_T für 250/300 Zyklen	Die Netzstromqualität muss der einer typischen gewerblichen oder Krankenhausumgebung entsprechen. Benötigt der Anwender dieses Produkts auch bei Unterbrechungen der Stromversorgung Zugriff auf dessen Funktionen, wird empfohlen, das Produkt über eine unterbrechungsfreie Spannungsversorgung oder eine Batterie zu betreiben. U_T bezeichnet die Nennnetzspannung vor Anwendung des Prüfpegels.
Magnetfelder mit energietechnischen Frequenzen (50/60 Hz) IEC 61000-4-8	30 A/m	Die Störfestigkeit gegen Magnetfelder mit energietechnischen Frequenzen gilt bei Feldstärken, wie sie in einer typischen gewerblichen oder klinischen Umgebung auftreten können.
Geleitete RF IEC 61000-4-6	3 V 150 kHz bis 80 MHz	Die Feldstärken von ortsfesten Sendern (z. B. Basisstationen für Handys, schnurlose Telefone oder Geräte des mobilen Landfunks, Amateurfunk-, Mittelwellen-, UKW- und Fernsehsender) können auf theoretischem Wege nicht mit der erforderlichen Genauigkeit bestimmt werden. Für die Beurteilung der elektromagnetischen Umgebung von ortsfesten HF-Sendern sollte eine Standortaufnahme in Betracht gezogen werden. Übersteigt die gemessene Feldstärke am Verwendungsort dieses Produkts den oben genannten HF-Konformitätswert, muss dieses Produkt auf einen normalen Betrieb geprüft werden. Bei nicht normaler Funktion sind weitere Maßnahmen erforderlich, z. B. Neuausrichtung oder Verlagerung des Produkts.
	6 V in ISM- & Amateur-Funkbändern	
Ausgestrahlte RF IEC 61000-4-3	10 V/m 80 MHz bis 2,7 GHz	In der Nähe von Geräten, die mit folgendem Symbol gekennzeichnet sind, kann es zu Störungen kommen: 
	385 MHz – 5785 MHz Testspezifikationen für Störfestigkeit gegen HF-Geräte für kabellose Kommunikation siehe Tabelle 9 der Norm IEC 60601-1-2.	Tragbare und mobile HF-Kommunikationsgeräte müssen mit einem Abstand von mindestens 30 cm zu einem beliebigen Teil dieses Produkts einschließlich der Kabel verwendet werden.




Diese Richtlinien werden möglicherweise nicht allen Situationen gerecht. Die Ausbreitung elektromagnetischer Felder wird durch Absorption und Reflektion durch Bauten, Objekte und Personen beeinflusst.

12.4 EMV Prüfbestimmungen

IEC 60601-1-2 – Tabelle 9

Testfrequenz (MHz)	Band a) (MHz)	Dienst a)	Modulation	Störfestigkeitsniveau (V/m)
385	380 – 390	TETRA 400	Pulsmodulation ^{b)} 18 Hz	27
450	430 – 470	GMRS 460, FRS 460	FM ^{c)} ±5 kHz Abweichung 1 kHz Sinus	28
710 745 788	704 – 787	LTE-Band 13, 17	Pulsmodulation ^{b)} 217 Hz	9
810 870 930	800 – 960	GSM 800/900, TETRA 800, iDEN 820, CDMA 850, LTE-Band 5	Pulsmodulation ^{b)} 18 Hz	28
1720 1845 1970	1700 – 1990	GSM 1800, CDMA 1900, GSM 1900, DECT, LTE-Band 1, 3, 4, 25, UMTS	Pulsmodulation ^{b)} 217 Hz	28

Testfrequenz (MHz)	Band a) (MHz)	Dienst a)	Modulation	Störfestigkeitsniveau (V/m)
2450	2400 – 2570	Bluetooth, WLAN 802.11 b/g/n, RFID 2450, LTE-Band 7	Pulsmodulation ^{b)} 217 Hz	28
5240 5500 5785	5100 – 5800	WLAN 802.11 a/n	Pulsmodulation ^{b)} 217 Hz	9

 Wenn es zur Erzielung des Störfestigkeitsniveaus erforderlich ist, kann der Abstand zwischen der Sendeantenne und der medizinischen elektrischen Vorrichtung oder dem medizinischen System auf 1 m reduziert werden. Der Prüfabstand von 1 m ist nach IEC 61000-4-3 zulässig.

a) Bei manchen Diensten sind nur die Uplink-Frequenzen angegeben.

b) Der Träger ist mit einem Rechtecksignal mit einem Tastgrad von 50 % zu modulieren.

c) Alternativ zur FM-Modulation kann eine 18-Hz-Pulsmodulation mit einem Tastgrad von 50 % verwendet werden. Eine solche ist zwar in der Realität nicht anzutreffen, sie stellt aber den Worst-Case dar.

**United Kingdom & Ireland:**

Invacare Limited
Pencoed Technology Park, Pencoed
Bridgend CF35 5AQ
Tel.: (44) (0) 1656 776 200
uk@invacare.com
www.invacare.co.uk

Belgium & Luxemburg:

Invacare nv
Autobaan 22
B-8210 Loppem
Tel.: (32) (0)50 83 10 10
Fax: (32) (0)50 83 10 11
marketingbelgium@invacare.com
www.invacare.be

Danmark:

Invacare A/S
Sdr. Ringvej 37
DK-2605 Brøndby
Tel.: (45) (0)36 90 00 00
Fax: (45) (0)36 90 00 01
denmark@invacare.com
www.invacare.dk

Deutschland:

Invacare GmbH
Am Achener Hof 8
D-88316 Isny
Tel.: (49) (0)7562 700 0
kontakt@invacare.com
www.invacare.de

Österreich:

Invacare Austria GmbH
Herzog-Odilo-Straße 101
A-5310 Mondsee
Tel.: (43) 6232 5535 0
Fax: (43) 6232 5535 4
info-austria@invacare.com
www.invacare.at

Schweiz / Suisse / Svizzera:

Invacare AG
Neuhofweg 51
CH-4147 Aesch BL
Tel.: (41) (0)61 487 70 80
Fax: (41) (0)61 488 19 10
switzerland@invacare.com
www.invacare.ch

España:

Invacare S.A.
Avenida del Oeste, 50 – 1º-1a
Valencia-46001
Tel.: (34) 972 493 214
contactsp@invacare.com
www.invacare.es

France:

Invacare Poirier SAS
Route de St Roch
F-37230 Fondettes
Tel.: (33) (0)2 47 62 64 66
contactfr@invacare.com
www.invacare.fr

Italia:

Invacare Mecc San s.r.l.,
Via dei Pini 62,
I-36016 Thiene (VI)
Tel.: (39) 0445 38 00 59
servizioclienti@invacare.com
www.invacare.it

Nederland:

Invacare BV
Galvanistraat 14-3
NL-6716 AE Ede
Tel.: (31) (0)318 695 757
nederland@invacare.com
www.invacare.nl

Norge:

Besøksadresse:
(Adresy kanceláře)
Invacare AS
Brynsveien 16
0667 Oslo
Tel.: (47) 22 57 95 00
norway@invacare.com
www.invacare.no

Norge:

Vareleveringsadresse:
(Storage / Technical dep)
Østensjøveien 19
0661 Oslo
eknisk@invacare.com
www.invacare.no

Portugal:

Invacare Lda
Rua Estrada Velha, 949
P-4465-784 Leça do Balio
Tel.: (351) (0)225 193 360
portugal@invacare.com
www.invacare.pt

Suomi:

Camp Mobility
Patamäenkatu 5, 33900 Tampere
Puhelin 09-35076310
info@campmobility.fi
www.campmobility.fi

Sverige:

Invacare AB
Fagerstagatan 9
S-163 53 Spånga
Tel.: (46) (0)8 761 70 90
Fax: (46) (0)8 761 81 08
sweden@invacare.com
www.invacare.se

Australia

Invacare Australia Pty. Ltd.
Unit 18/12 Stanton Road,
Seven Hills, NSW 2147,
Australie
Telefon: 1800 460 460
Fax: 1800 814 367
orders@invacare.com.au
www.invacare.com.au

**EU Export:**

Invacare Poirier SAS
Route de St Roch
F-37230 Fondettes
Tel.: (33) (0)2 47 62 69 80
serviceclient_export@invacare.com
www.invacare.eu.com

New Zealand

Invacare New Zealand Ltd
4 Westfield Place, Mt Wellington
1060
Nový Zéland
Telefon: 0800 468 222
Fax: 0800 807 788
sales@invacare.co.nz
www.invacare.co.nz



Invacare UK Operations Limited
Unit 4, Pencoed Technology Park,
Pencoed
Bridgend CF35 5AQ
UK



Invacare Portugal, Lda
Rua Estrada Velha, 949
4465-784 Leça do Balio
Portugal

60128514-D 2024-10-22



Making Life's Experiences Possible®



Yes, you can.®