



Bestellung

Angebot

Yes, you can.®

Tel. 07562 700-38 · rehabservice@invacare.com

Preise in Euro
zzgl. gesetzlicher MwSt.

Invacare® **Action^{®3} Junior[®]** **CE**

Benutzergewicht: **max. 80 kg**

Grundpreis: 1.236,00 €

Kunden-Nr.: _____

Ansprechpartner: _____

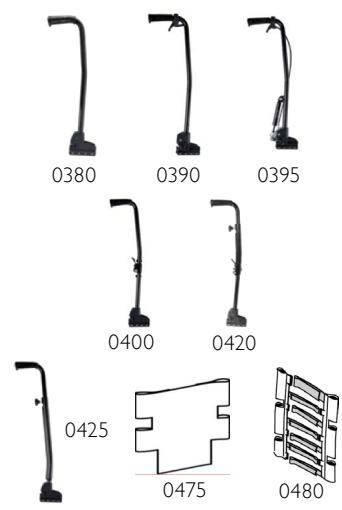
Kommission: _____

Bitte kreuzen Sie die gewünschten Optionen an - falls nicht, wird Standard geliefert ◆ Standard-Option ○ Option ohne Aufpreis

| Art.-Nr. | Beschreibung | Gewicht des Patienten = kg | € | |
|---|--|----------------------------|-------------|---------|
| CNC0025 | Invacare® Action^{®3} Junior[®] Evolution | | 1.236,00 | |
| CNCSPEC | Invacare® Action^{®3} Junior[®] Evolution Sonderbau-Ausführung | | auf Anfrage | |
| ANTRIEBSVERSION | | | | |
| CNC0100 | Greifreifenantrieb | | ◆ | |
| SITZ | | | | |
| SITZBREITE | | | | |
| CNC0140 | 205 mm, inkl. Kit zur Frontstabilisierung ¹⁾ | | ○ | |
| CNC0141 | 230 mm, inkl. Kit zur Frontstabilisierung ¹⁾ | | ○ | |
| CNC0142 | 255 mm, inkl. Kit zur Frontstabilisierung ¹⁾ | | ○ | |
| CNC0143 | 280 mm, inkl. Kit zur Frontstabilisierung ¹⁾ | | ○ | |
| CNC0150 | 305 mm ²⁾ | | ◆ | |
| CNC0151 | 330 mm ³⁾ | | ○ | |
| CNC0152 | 355 mm ³⁾ | | ○ | |
| CNC0153 | 380 mm ³⁾ | | ○ | |
| Mögliche SB-ST-Kombinationen | | | | |
| Sitzbreite in mm | Sitztiefe in mm | | | |
| | 200-250 | 250-300 | 300-350 | 275-325 |
| 205 | ✓ | ✓ | ✓ | ✗ |
| 230 | ✓ | ✓ | ✓ | ✗ |
| 255 | ✓ | ✓ | ✓ | ✗ |
| 280 | ✓ | ✓ | ✓ | ✗ |
| 305 | ✗ | ✗ | ✗ | ✓ |
| 330 | ✗ | ✗ | ✗ | ✓ |
| 355 | ✗ | ✗ | ✗ | ✓ |
| 380 | ✗ | ✗ | ✗ | ✓ |
| 1) NC: anpassbare Rückenbespannung, Beinstützenoberteile 30° Abduktion, Beinstützenoberteile winkelverstellbar, Transferkit | | | | |
| 2) NC: Beinstützenoberteile winkelverstellbar inkl. Wadenplatte | | | | |
| 3) NC: Beinstützenoberteile winkelverstellbar ohne Wadenplatte | | | | |
| SITZTIEFE | | | | |
| CNC0160 | Sitztiefe einstellbar, 200 - 250 mm (voreingestellt auf 230 mm) (NC: 22" Hinterräder, Bodypoint 2-Punkt Hüftgurt Gr. M) | | | ○ |
| CNC0161 | Sitztiefe einstellbar, 250 - 300 mm (voreingestellt auf 280 mm) (NC: Bodypoint 2-Punkt Hüftgurt Gr. M) | | | ○ |
| CNC0162 | Sitztiefe einstellbar, 300 - 350 mm (voreingestellt auf 330 mm) | | | ○ |
| CNC0170 | Sitztiefe einstellbar, 275 - 325 mm (voreingestellt auf 300 mm) | | | ◆ |
| CNC0171 | Sitztiefe einstellbar, 325 - 375 mm (voreingestellt auf 350 mm) | | | ○ |
| SITZHÖHE | | | | |
| CNC0260 | 460 mm | | | ◆ |
| CNC0270 | 435 mm | | | ○ |
| CNC0280 | 410 mm (NC: Transferkit, Ankipphilfe) | | | ○ |
| SITZPOLSTERAUSFÜHRUNG | | | | |
| CNC0335 | Nylon mit Klettstreifen, anpassbar | | | ◆ |
| SITZKISSEN | | | | |
| CNC0362 | Sitzkissen MSS (Essential Junior) | | | 92,00 |



| RÜCKEN | | | |
|---|---|--|--------|
| RÜCKENAUSFÜHRUNG | | | |
| CNC0380 | Fester Rücken 7° Lumbalknick, Rückenhöhe 370/400/430 mm einstellbar (voreingestellt auf 370 mm) | | ◆ |
| CNC0390 | Winkeleinstellbarer Rücken 0/30° (Rastergelenk), Rückenhöhe 350/370/390/410/430 mm einstellbar (voreingestellt auf 370 mm) (NC: Standard Hinterradposition, Medium Hinterradposition) | | 348,00 |
| CNC0395 | Winkeleinstellbarer Rücken 0/30° (Gasdruckfeder), Rückenhöhe 400 mm (NC: Standard Hinterradposition, Medium Hinterradposition) | | 473,00 |
| CNC0400 | Abklappbarer Rücken, Rückenhöhe 370/400/430 mm einstellbar (voreingestellt auf 370 mm) | | 174,00 |
| CNC0420 | Abklappbarer Rücken, Rückenhöhe 400 mm, höhenverstellbare Schiebegriffe (100 mm) (NC: Rückenverlängerung) | | 205,00 |
| CNC0425 | Fester Rücken 7° Lumbalknick, Rückenhöhe 400 mm (mit 0475), 430 mm (mit 0480), höhenverstellbare Schiebegriffe (150 mm) (NC: Rückenverlängerung) | | 106,00 |
| RÜCKENPOLSTERAUSFÜHRUNG | | | |
| CNC0475 | Rückenbezug Nylon, breiten- und höhenverstellbar | | ◆ |
| CNC0480 | Anpassbare Rückenbespannung (NC: Rückenverlängerung) | | 92,00 |
| BEINSTÜTZEN inkl. einstellbarem Fersenband | | | |
| BEINSTÜTZENOBERTeil RECHTS | | | |
| CNC0505 | Beinstützenoberteil 90° abnehmbar und abschwengbar, rechts (UL 125 - 260 mm) | | ○ |
| CNC0510 | Beinstützenoberteil 80°, kurz, nach innen/ausen abschwengbar rechts, schwarz (UL 220 - 320 mm) (NC: Beinstützenoberteil 80° lang, Beinstützenoberteile 80° Abduktion) | | ◆ |
| CNC0511 | Beinstützenoberteil 80°, kurz, 30° Abduktion, nach innen/ausen abschwengbar rechts, schwarz (UL 220 - 320 mm) (NC: Beinstützenoberteil 80° kurz, Beinstützenoberteil 80° lang, Beinstützenoberteil 80° lang mit 30° Abduktion, Kit zur Frontstabilisierung) | | 50,00 |
| CNC0512 | Beinstützenoberteil 80°, lang, nach innen/ausen abschwengbar rechts (UL 300 - 450 mm) (NC: Beinstützenoberteil 80° kurz, Beinstützenoberteil 80° Abduktion 30°) | | ○ |
| CNC0513 | Beinstützenoberteil 80°, lang, 30° Abduktion, nach innen/ausen abschwengbar rechts (UL 300 - 450 mm) (NC: Beinstützenoberteil 80° kurz, Beinstützenoberteil 80° lang, Beinstützenoberteil 80° kurz mit 30° Abduktion, Kit zur Frontstabilisierung) | | 50,00 |
| CNC0520 | Beinstützenoberteil winkelverstellbar 0° - 80° inkl. Wadenplatte, nach innen/ausen abschwengbar rechts (UL 275 - 375 mm) (NC: einstellbares Wadenband, Optimierungskit für Fußplattenverstellung, Fußplatte hochklappbar, einteiliges Fußbrett) | | 106,00 |
| CNC0530 | Beinstützenoberteil winkelverstellbar 0° - 80° ohne Wadenplatte, nach innen/ausen abschwengbar rechts (UL 275 - 375 mm) (NC: einstellbares Wadenband, Optimierungskit für Fußplattenverstellung, Fußplatte hochklappbar, einteiliges Fußbrett) | | 81,00 |
| BEINSTÜTZENOBERTeil LINKS | | | |
| CNC0555 | Beinstützenoberteil 90° abnehmbar und abschwengbar, links (UL 125 - 260 mm) | | ○ |
| CNC0560 | Beinstützenoberteil 80°, kurz, nach innen/ausen abschwengbar links, schwarz (UL 220 - 320 mm) | | ◆ |
| CNC0561 | Beinstützenoberteil 80°, kurz, 30° Abduktion, nach innen/ausen abschwengbar links, schwarz (UL 220 - 320 mm) (NC: Kit zur Frontstabilisierung) | | 50,00 |
| CNC0562 | Beinstützenoberteil 80°, lang, nach innen/ausen abschwengbar links (UL 300 - 450 mm) | | ○ |
| CNC0563 | Beinstützenoberteil 80°, lang, 30° Abduktion, nach innen/ausen abschwengbar links (UL 300 - 450 mm) (NC: Kit zur Frontstabilisierung) | | 50,00 |
| CNC0570 | Beinstützenoberteil winkelverstellbar 0° - 80° inkl. Wadenplatte, nach innen/ausen abschwengbar links (UL 275 - 375 mm) (NC: einstellbares Wadenband, Optimierungskit für Fußplattenverstellung) | | 106,00 |
| CNC0580 | Beinstützenoberteil winkelverstellbar 0° - 80° ohne Wadenplatte, nach innen/ausen abschwengbar links (UL 275 - 375 mm) (NC: einstellbares Wadenband, Optimierungskit für Fußplattenverstellung) | | 81,00 |
| FUSSPLATTE RECHTS | | | |
| CNC0600 | Fußplatte, hochklappbar rechts (nur mit Beinstützenoberteile 80°) (NC: Optimierungskit für Fußplattenverstellung, Bodypoint Ankle Huggers [®]) | | ◆ |
| CNC0605 | Fußplatte, winkel- und tiefeinstellbar, hochklappbar rechts | | 40,00 |
| CNC0610 | Fußplatte, winkeleinstellbar und hochklappbar rechts (nur mit Beinstützenoberteile winkelverstellbar 0°-80°) (NC: Optimierungskit für Fußplattenverstellung, Bodypoint Ankle Huggers [®]) | | 30,00 |



| | | | | | |
|----------------------------|--|--|--------|--|--|
| CNC0611 | Einteiliges Fußbrett (nur mit Beinstützenoberenteil 90°, Beinstützenoberenteil 80° kurz/lang ohne Abduktion, Bodypoint Ankle Huggers [®]) | | 201,00 |  0611 | |
| FUSSPLATTE LINKS | | | | | |
| CNC0620 | Fußplatte, hochklappbar links (nur mit Beinstützenoberteile 80°) (NC: Optimierungskit für Fußplattenverstellung, Bodypoint Ankle Huggers [®]) | | ◆ | | |
| CNC0625 | Fußplatte, winkel- und tiefeinstellbar, hochklappbar links | | 40,00 | | |
| CNC0630 | Fußplatte, winkeleinstellbar und hochklappbar links (nur mit Beinstützenoberteile winkelverstellbar 0°-80°) (NC: Optimierungskit für Fußplattenverstellung, Bodypoint Ankle Huggers [®]) | | 30,00 | | |
| SEITENLEHNEN | | | | | |
| SEITENLEHNE RECHTS | | | | | |
| CNC0640 | Armlehne (Nr.I), Desk, abnehmbar, höheneinstellbar 180 - 250 mm rechts, inkl. Verriegelungsmechanismus | | ◆ |  0640 / 0740 | |
| CNC0645 | Armlehne (Nr.I), Junior, abnehmbar, höheneinstellbar 150 - 250 mm rechts, inkl. Verriegelungsmechanismus | | ○ | |  0645 / 0745 |
| CNC0650 | Radspritzschutz rechts, inkl. Verriegelungsmechanismus (NC: doppelte Radstandsverlängerung, Therapietische) | | 61,00 | | |
| CNC0655 | Kleiderschutz rechts, inkl. Verriegelungsmechanismus (NC: Therapietische) | | ○ | | |
| SEITENLEHNE LINKS | | | | | |
| CNC0740 | Armlehne (Nr.I), Desk, abnehmbar, höheneinstellbar 180 - 250 mm links, inkl. Verriegelungsmechanismus | | ◆ |  0650 / 0750 | |
| CNC0745 | Armlehne (Nr.I), Junior, abnehmbar, höheneinstellbar 150 - 250 mm links, inkl. Verriegelungsmechanismus | | ○ | |  0655 / 0755 |
| CNC0750 | Radspritzschutz links, inkl. Verriegelungsmechanismus (NC: doppelte Radstandsverlängerung, Therapietische) | | 61,00 | | |
| CNC0755 | Kleiderschutz links, inkl. Verriegelungsmechanismus (NC: Therapietische) | | ○ | | |
| SITZUBEHÖR | | | | | |
| CNC0855 | Rückenverlängerung (230 mm) (NC: Kopfstützen) | | 123,00 |  0855 | |
| CNC0860 | Kopfstütze Standard, vielfach einstellbar inkl. Stabilisierungsstange | | 256,00 | | |
| CNC0865 | Kopfstütze rund, vielfach einstellbar inkl. Stabilisierungsstange | | 256,00 | | |
| CNC0880 | Einstellbares Wadenband | | 20,00 | | |
| CNC0881 | Kit zur Frontstabilisierung (bereits im Lieferumfang enthalten bei SB 205 - 280 mm) | | ○ | | |
| CNC0875 | Bodypoint Fußpositionierung Ankle Huggers [®] (Paar), Größe S | | 184,00 | | |
| CNC0886 | Optimierungskit für Fußplattenverstellung | | 20,00 | | |
| CNC0910 | Ohne Verriegelungskit für Armlehne Nr. I | | ○ | | |
| CNC0881 | | | | |  0880 |
| CNC0886 | | | |  0886 | |
| RAHMENFARBEN | | | | | |
| CNC0952 | Perlweiß | | ○ | | |
| CNC0953 | Schwarz-Matt | | ○ | | |
| CNC0954 | Rot-Matt | | ◆ | | |
| CNC0955 | Gelb | | ○ | | |
| CNC0956 | Polarblau | | ○ | | |
| CNC0957 | Pink | | ○ | | |
| CNC0959 | Marineblau | | ○ | | |
| VORDERRÄDER | | | | | |
| CNC0999 | 5" x 1" pannensicher, Schwarz | | ◆ |  0999 | |
| CNC1001 | 5" x 1" pannensicher, leuchtend | | 30,00 | | |
| CNC1007 | 5" x 1 3/4" pannensicher, Schwarz | | ○ | | |
| CNC1001 | | | |  1001 | |
| CNC1007 | | | |  1007 | |
| HINTERRÄDER | | | | | |
| HINTERRADGRÖSSE | | | | | |
| CNC1020 | 20" (nur mit Hinterradausführung verstärkt) | | ○ |  1120 | |
| CNC1030 | 22" (NC: Hinterradausführung verstärkt) | | ◆ | | |
| HINTERRADAUSFÜHRUNG | | | | | |
| CNC1040 | Standard (schwarze Nabe, farblose Felge, verzinkte Speichen) | | ◆ | | |
| CNC1045 | Verstärkt (farblose Nabe, eloxierte farblose Felge, Edelstahl-Speichen) | | 153,00 | | |
| CNC1050 | Hinterrad für Trommelbremse (farblose Nabe, eloxierte farblose Felge, Edelstahl-Speichen) | | ○ | | |
| HINTERRADBEREIFUNG | | | | | |
| CNC1120 | 1 3/8" pannensichere Bereifung, Schwarz | | ◆ |  1130 | |

| | | | |
|--------------------------|---|--|--------|
| CNCI130 | 1 3/8" Luftbereifung mit Profil, Schwarz | | ○ |
| GREIFREIFEN | | | |
| CNCI140 | Greifreifen Aluminium eloxiert | | ◆ |
| HINTERRADACHSE | | | |
| CNCI180 | Steckachse | | ◆ |
| RADSTAND | | | |
| CNCI190 | Standard Hinterradposition | | ◆ |
| CNCI195 | Medium Hinterradposition (2.Position von vorne) | | ○ |
| CNCI200 | Passive Hinterradposition (3.Position von vorne) | | ○ |
| CNCI201 | Doppelte Radstandsverlängerung (bis 60/85 mm hinter Schwerpunkt) (nur mit Druckbremse) (NC: Transferkit) | | 102,00 |
| SPEICHENSCHUTZ | | | |
| CNCI253 | Speichenschutz „Transparent“ | | 123,00 |
| CNCI254 | Speichenschutz „Pixel“ | | 143,00 |
| CNCI255 | Speichenschutz „Schneeflocken“ | | 143,00 |
| CNCI256 | Speichenschutz „Individuell gestaltbar“ | | 164,00 |
| BREMSEN | | | |
| CNCI270 | Druckbremse | | ◆ |
| CNCI275 | Ziehbremse | | 26,00 |
| CNCI280 | Trommelbremse für Begleitperson (inkl. Druckbremse) (NC: Schiebegriffe winkelverstellbar) | | 225,00 |
| SICHERHEITZUBEHÖR | | | |
| CNCI362 | Bodypoint 2-Punkt Hüftgurt Gr. S mit dynamischem Drehverschluss | | 59,00 |
| CNCI364 | Bodypoint 2-Punkt Hüftgurt Gr. M mit Flugzeugschnalle | | 79,00 |
| CNCI370 | Anti-Kipp, Paar, inkl. Ankipphilfe | | 85,00 |
| CNCI375 | Transferkit (4" Zusatzräder für enge Durchgänge) | | 61,00 |
| CNCI380 | Passive Beleuchtung (Reflektoren) | | ◆ |
| CNCI390 | Bremshebelverlängerung, Paar | | 28,00 |
| ZUBEHÖR | | | |
| CNCI426 | Schiebegriffe, winkelverstellbar | | 184,00 |
| CNCI430 | Ankipphilfe rechts | | 15,00 |
| CNCI440 | Ankipphilfe links | | 15,00 |
| ZUBEHÖR | | | |
| CNCI471 | Therapietisch transparent, nach rechts abschwenkbar | | 359,00 |
| CNCI472 | Therapietisch transparent, nach links abschwenkbar | | 359,00 |
| | Summe | | |



BEMERKUNGEN