

Kundenauskunft zum Inverkehrbringen einer Sonderanfertigung. Bitte faxen Sie das ausgefüllte Formular zusammen mit dem Maßblatt an unsere kostenlose Faxnummer 08 00 / 937 968 226

Die gemäß dem beiliegenden Maßblatt angefragte Sonderanfertigung ist herzustellen durch:

Invacare GmbH
Alemannenstraße 10
88316 Isny

An:
Invacare GmbH
Alemannenstraße 10
88316 Isny

Fax (kostenlos für Sie):
0800 937 968 226

Die Sonderanfertigung ist für den/die Patienten/in:

Herr / Frau _____

Straße / Nr. _____

PLZ / Ort _____

auf Verordnung des Arztes:

Name _____

Straße / Nr. _____

PLZ / Ort _____

Diese Informationen sind zur Herstellung des Sondergerätes nach § 3 Abs. 8 des Medizinproduktegesetzes notwendig.

Ort _____

Firmenstempel

Datum, Unterschrift _____

LIEGELIFTER

Sonderanpassung Aquatec® Major

Bitte vollständig ausfüllen!

Bitte reichen Sie aussagekräftige Lichtbilder der Badewanne mit ein.

Anfrage

Bestellung

Bestellerangaben

Kundennummer

Firmenstempel

Datum, Unterschrift

Kommission

Wannentiefe* mm

Länge Zuleitungsschlauch m

Ablauf Kopfteil

rechts rechts

links links

mittig (Zentrum Badewanne)

Freistehende Wanne

ja nein

Bezugfarben

weiß blau

Gewicht des Benutzers

20 - 70 kg

50 - 130 kg

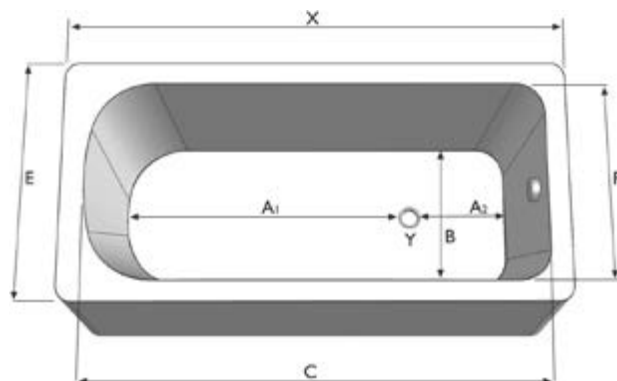
100 - 150 kg

* Legen Sie dazu bitte eine Holzplatte oder ähnliches quer von Rand zu Rand und messen Sie die Tiefe in der Mitte der Wanne.

Für die Vollständigkeit und Richtigkeit der Maßangaben haftet der Besteller!

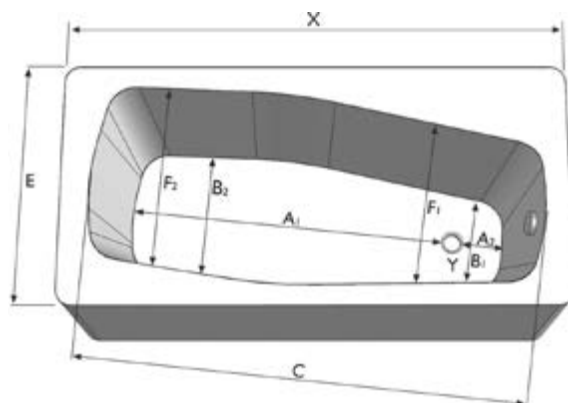
Wir passen den Lifter individuell an Ihre Badewanne an! Tragen Sie bitte die Maße Ihrer Badewanne in die Tabelle der Zeichnung ein, die Ihrer Wanne am nächsten kommt.

1



A1	Wannenboden unten bis Ablauf	mm
A2	Ablauf bis Rundung	mm
B	Wannenbreite unten	mm
C	Wannenlänge oben (innen)	mm
E	Wannenbreite außen	mm
F	Wannenbreite oben (innen)	mm
X	Wannenlänge außen	mm
Y	Oberkante Ablauf offen bis Wannenboden	mm

2



A1	Wannenboden unten bis Ablauf	mm
A2	Ablauf bis Rundung	mm
B1	Wannenbreite unten	mm
B2	Wannenbreite unten	mm
C	Wannenlänge oben (innen)	mm
E	Wannenbreite außen	mm
F1	Wannenbreite oben (innen)	mm
F2	Wannenbreite oben (innen)	mm
X	Wannenlänge außen	mm
Y	Oberkante Ablauf offen bis Wannenboden	mm

Bitte vollständig ausfüllen!

Bitte reichen Sie aussagekräftige Lichtbilder der Badewanne mit ein.

Anfrage
Bestellung

Bestellerangaben

Kundennummer
Firmenstempel

Datum, Unterschrift

Kommission

Wannentiefe* mm
Länge Zuleitungsschlauch m

Ablauf	Kopfteil
rechts	rechts
links	links
mittig (Zentrum Badewanne)	

Freistehende Wanne
ja nein

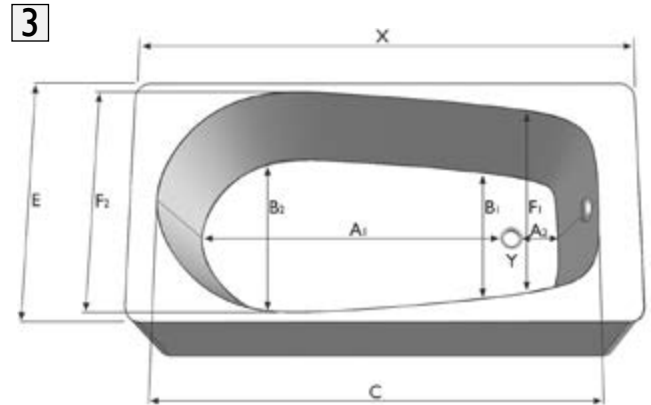
Bezugfarben
weiß blau

Gewicht des Benutzers
20 - 70 kg
50 - 130 kg
100 - 150 kg

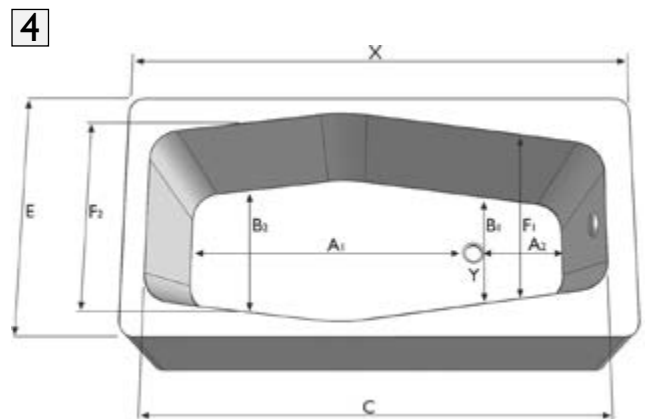
* Legen Sie dazu bitte eine Holzplatte oder ähnliches quer von Rand zu Rand und messen Sie die Tiefe in der Mitte der Wanne.

Für die Vollständigkeit und Richtigkeit der Maßangaben haftet der Besteller!

Wir passen den Lifter individuell an Ihre Badewanne an! Tragen Sie bitte die Maße Ihrer Badewanne in die Tabelle der Zeichnung ein, die Ihrer Wanne am nächsten kommt.



A1 Wannenfoden unten bis Ablauf	mm
A2 Ablauf bis Rundung	mm
B1 Wannebreite unten	mm
B2 Wannebreite unten	mm
C Wannlänge oben (innen)	mm
E Wannbreite außen	mm
F1 Wannbreite oben (innen)	mm
F2 Wannbreite oben (innen)	mm
X Wannlänge außen	mm
Y Oberkante Ablauf offen bis Wannenfoden	mm



A1 Wannenfoden unten bis Ablauf	mm
A2 Ablauf bis Rundung	mm
B1 Wannebreite unten	mm
B2 Wannebreite unten	mm
C Wannlänge oben (innen)	mm
E Wannbreite außen	mm
F1 Wannbreite oben (innen)	mm
F2 Wannbreite oben (innen)	mm
X Wannlänge außen	mm
Y Oberkante Ablauf offen bis Wannenfoden	mm

LIEGELIFTER

Sonderanpassung Aquatec® Major

Bitte vollständig ausfüllen!

Bitte reichen Sie aussagekräftige Lichtbilder der Badewanne mit ein.

Anfrage

Bestellung

Bestellerangaben

Kundennummer

Firmenstempel

Datum, Unterschrift

Kommission

Wannentiefe* mm

Länge Zuleitungsschlauch m

Ablauf	Kopfteil
rechts	rechts
links	links
mittig (Zentrum Badewanne)	

Freistehende Wanne

ja nein

Bezugfarben

weiß blau

Gewicht des Benutzers

20 - 70 kg

50 - 130 kg

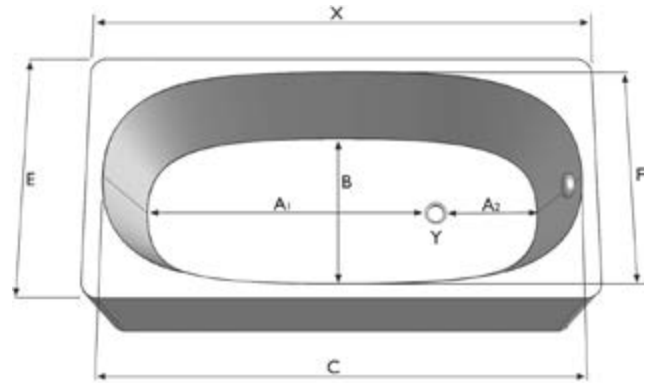
100 - 150 kg

* Legen Sie dazu bitte eine Holzplatte oder ähnliches quer von Rand zu Rand und messen Sie die Tiefe in der Mitte der Wanne.

Für die Vollständigkeit und Richtigkeit der Maßangaben haftet der Besteller!

Wir passen den Lifter individuell an Ihre Badewanne an! Tragen Sie bitte die Maße Ihrer Badewanne in die Tabelle der Zeichnung ein, die Ihrer Wanne am nächsten kommt.

5



A1	Wannenboden unten bis Ablauf	mm
A2	Ablauf bis Rundung	mm
B	Wannenbreite unten	mm
C	Wannenlänge oben (innen)	mm
E	Wannenbreite außen	mm
F	Wannenbreite oben (innen)	mm
X	Wannenlänge außen	mm
Y	Oberkante Ablauf offen bis Wannenboden	mm

Bitte vollständig ausfüllen!

Bitte reichen Sie aussagekräftige Lichtbilder der Badewanne mit ein.

Anfrage

Bestellung

Bestellerangaben

Kundennummer

Firmenstempel

Datum, Unterschrift

Kommission

Wannentiefe* mm

Länge Zuleitungsschlauch m

Ablauf	Kopfteil
rechts	rechts
links	links
mittig (Zentrum Badewanne)	

Freistehende Wanne
ja nein

Bezugfarben
weiß blau

Gewicht des Benutzers
20 - 70 kg
50 - 130 kg
100 - 150 kg

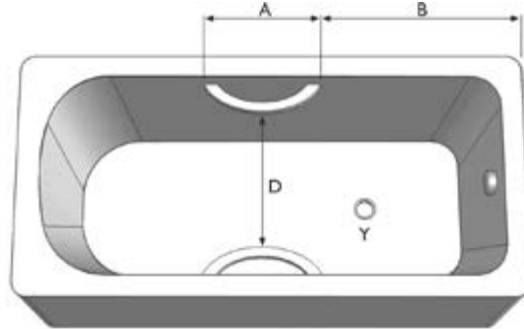
* Legen Sie dazu bitte eine Holzplatte oder ähnliches quer von Rand zu Rand und messen Sie die Tiefe in der Mitte der Wanne.

Für die Vollständigkeit und Richtigkeit der Maßangaben haftet der Besteller!

Wir passen den Lifter individuell an Ihre Badewanne an! Tragen Sie bitte die Maße Ihrer Badewanne in die Tabelle der Zeichnung ein, die Ihrer Wanne am nächsten kommt.

6 Zusätzliche Vermaßung der Griffe, wenn die Griffe in die Wanne ragen

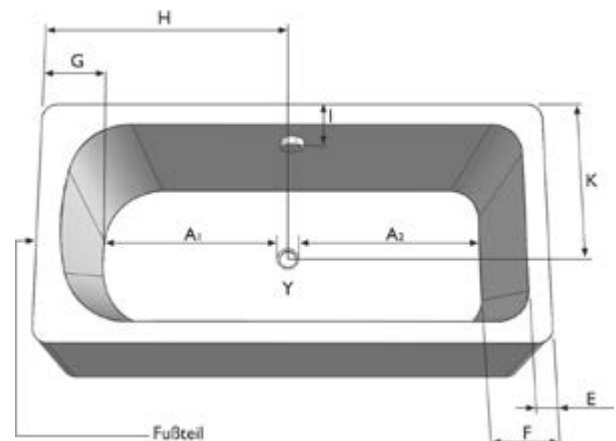
Falls nur ein Griff vorhanden ist, Griff aus Blickrichtung Nutzer:
rechts links



A	Grifflänge	mm
B	Außenkante Wanne bis Anfang Griff	mm
D	Abstand zwischen den Griffen	mm
Y	Oberkante Ablauf offen bis Wanneboden	mm

7 Zusätzliche Vermaßung bei Ablauf / Überlauf mittig

Überlauf Wandseite Überlauf Einstiegseite



A1	Wanneboden unten bis Ablauf	mm
A2	Ablauf bis Rundung	mm
E	Außenkante bis Innenkante (oben)	mm
F	Außenkante bis Innenkante (unten)	mm
G	Außenkante bis Innenkante (unten)	mm
H	Außenkante bis Mitte Ablauf / Überlauf	mm
I	Außenkante bis Außenkante Überlauf	mm
K	Außenkante bis Mitte Ablauf	mm
Y	Oberkante Ablauf offen bis Wanneboden	mm

LIEGELIFTER

Sonderanpassung Aquatec® Major

Bitte vollständig ausfüllen!

Bitte reichen Sie aussagekräftige Lichtbilder der Badewanne mit ein.

Anfrage

Bestellung

Bestellerangaben

Kundennummer

Firmenstempel

Datum, Unterschrift

Kommission

Wannentiefe* mm

Länge Zuleitungsschlauch m

Ablauf	Kopfteil
rechts	rechts
links	links
mittig (Zentrum Badewanne)	

Freistehende Wanne	
ja	nein

Bezugfarben	
weiß	blau

Gewicht des Benutzers	
20 - 70 kg	
50 - 130 kg	
100 - 150 kg	

* Legen Sie dazu bitte eine Holzplatte oder ähnliches quer von Rand zu Rand und messen Sie die Tiefe in der Mitte der Wanne.

Für die Vollständigkeit und Richtigkeit der Maßangaben haftet der Besteller!

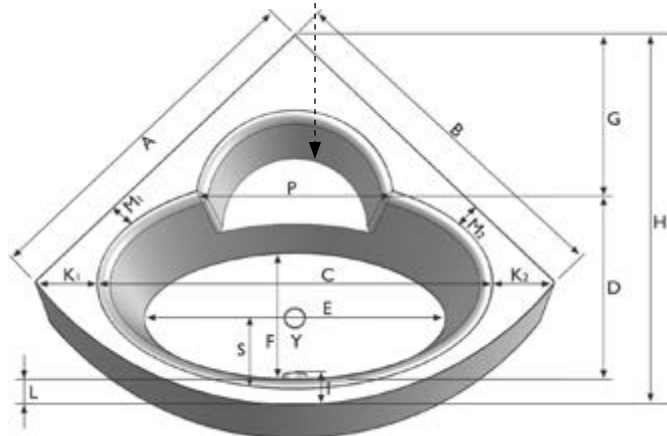
Wir passen den Lifter individuell an Ihre Badewanne an! Tragen Sie bitte die Maße Ihrer Badewanne in die Tabelle der Zeichnung ein, die Ihrer Wanne am nächsten kommt.

8 Sonderwanne: Bei ausgefallenen Wannenformen bitte Foto beilegen.

Bei Vertiefungen in diesem Bereich sind die Seitenklappen nicht belastbar.

Seiten sind vertieft:

ja nein



A	Schenkellänge	mm
B	Schenkellänge	mm
C	Wannenlänge oben (innen)	mm
D	Wannenbreite oben (innen)	mm
E	Wannenboden (Rundung / Rundung)	mm
F	Wannenbreite unten	mm
G	Außenkante bis Rundung	mm
H	Außenmaß Wanne	mm
I	Außenkante bis Außenkante Überlauf	mm
K1	Außenkante bis Wanneninnenrand (oben)	mm
K2	Außenkante bis Wanneninnenrand (oben)	mm
L	Außenkante bis Wanneninnenrand (oben)	mm
MI	Außenkante bis Wanneninnenrand (oben)	mm
M2	Außenkante bis Wanneninnenrand (oben)	mm
P	Breite Ausschnitt Sitzfläche	mm
S	Außenkante bis Mitte Ablauf	mm
Y	Oberkante Ablauf offen bis Wannenboden	mm