



Bestellung

Yes, you can.®

Angebot

Tel. 07562 700-99 • rehabservice@invacare.com

Preise in Euro
zzgl. gesetzlicher MwSt.

Rea® Clematis® Pro



Konfigurierbare Variante

HMV-Nr.: 18.50.02.7068

Benutzergewicht: max. 135 kg

Grundpreis: 2.489,00 €

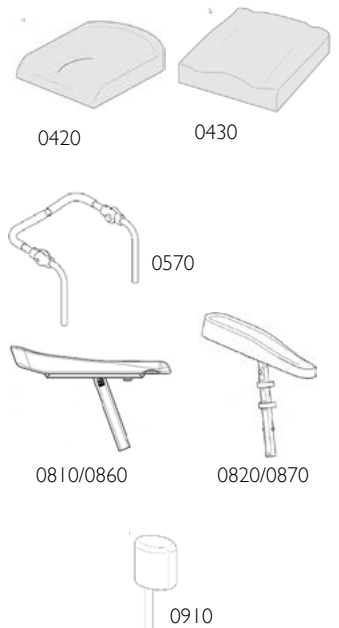
Kunden-Nr.:

Ansprechpartner:

Kommission:

Bitte kreuzen Sie die gewünschten Optionen an - falls nicht, wird Standard geliefert ◆ Standard-Option ○ Option ohne Aufpreis

Art.-Nr.	Beschreibung	Gewicht des Patienten =	kg	€
SNB0001	Rea Clematis Pro Basisausstattung: 24" Standard-Hinterräder mit Steckachse, Feststellbremse, pannensicherer Bereifung Schwarz und Aluminium Greifreifen, Vorderräder 200 x 45 (8") mit pannensicherer Bereifung Schwarz, fester Rahmen in Rahmenfarbe Perlmutterbeige, stufenlos einstellbare Sitztiefe 420 - 480 mm, Standard-Rückenbespannung mit Laguna 2 Rückenkissen mit PU-beschichtetem Bezug aus Stretch-Material Schwarz, Sitzkissen Mistral 2 Schwarz mit PU-beschichtetem Bezug aus Stretch-Material, Schiebegriffe höhenverstellbar, Sitz- und Rückenwinkelverstellung über Gasdruckfeder inkl. Verriegelung, Standard-Beinstützenaufnahme mit winkelverstellbaren Beinstützen inkl. Wadenpolster, Fußplatten tiefen-, breiten- und winkeleinstellbar mit Fersenband, Armlehnen mit Positionierungsauflagen und Verbreiterungsset für Armlehne (+ 25 mm pro Seite), Kopfstütze anpassbar, Kippschutz, Transportbefestigungskit			2.489,00
	Bitte beachten Sie, dass die Armlehne die Hinterräder beeinträchtigen kann, wenn der Sitz vollständig geneigt wird. - Bei einer Sitzhöhe von 400 mm beträgt die Mindesthöhe der Armlehne 330 mm (ab Sitzplatte) - Bei einer Sitzhöhe von 450 mm beträgt die Mindesthöhe der Armlehne 280 mm (ab Sitzplatte)			
SITZBREITE				
SNB0300	390 mm			○
SNB0310	440 mm			○
SNB0320	490 mm			○
SITZHÖHE				
SNB0380	400 mm			○
SNB0390	450 mm			◆
SITZKISSEN				
SNB0400	Invacare MatrX Libra Sitzkissen			689,00
SNB0420	Mistral2 Schwarz, PU-beschichteter Bezug aus Stretch-Material			◆
SNB0430	Flo-Shape Schwarz, PU-beschichteter Bezug aus Stretch-Material			102,00
Sitzkissentiefe Invacare MatrX Libra				
SNB0450	405 mm			○
SNB0455	455 mm			○
RÜCKENAUSFÜHRUNG				
SNB0500	Feste Rückenplatte			205,00
SNB0510	Standard-Rückenbespannung			◆
SCHIEBEGRIFFE				
SNB0570	Schiebebügel, winkeleinstellbar			205,00
ARMLEHNE LINKS				
SNB0810	Armlehne mit Positionierungsauflage links			◆
SNB0820	Hemi-Armauflage links (NC:Therapietisch)			229,00
ARMLEHNE RECHTS				
SNB0860	Armlehne mit Positionierungsauflage rechts			◆
SNB0870	Hemi-Armauflage rechts (NC:Therapietisch)			229,00
SITZZUBEHÖR				
SNB0910	Abduktionskeil			133,00



SNB1100	Kopfstütze anpassbar		◆
SNB1110	Kopfstütze mit Wangenunterstützung		102,00
SNB1120	Nackenstütze		○
SNB1130	Hygienebezug für Kopfstütze		36,00
SNB1200	Seitenpelotte Standard, links		84,00
SNB1210	Seitenpelotte abschwenkbar, links		132,00
SNB1220	Seitenpelotte Standard, rechts		84,00
SNB1230	Seitenpelotte abschwenkbar, rechts		132,00
VORDERRÄDER			
SNB1420	150 x 30 mm (6") pannensicher, Schwarz		○
SNB1440	200 x 45 mm (8") pannensicher, Schwarz		◆
HINTERRÄDER			
SNB1520	24" Standard-Hinterräder mit Steckachse		◆
SNB1525	24" Hinterräder mit Trommelbremse und Steckachse		225,00
SICHERHEITZUBEHÖR			
SNB1650	Haltegurt		59,00
ZUBEHÖR			
SNB1700	Therapietisch mit Ellenbogenpolster inkl. Montage-Kit		174,00
SNB1710	Therapietisch inkl. Montage-Kit		157,00
SNB1770	Anbauhalterung Alber Viamobil V25		361,00
SNB1780	Infusionsständer		92,00
SNB1790	Verriegelung für Therapietisch		27,00
SNB1800	Montage-Kit für Therapietisch		30,00

