

Invacare® | *Etude® Medley*



! NEU! 24 V
für mehr Sicherheit.



Invacare® Etude® Medley Holzversion

- Elektrisch verstellbares Pflegebett mit Holzumbau
- Robuste Ausführung, ideal für die Standardversorgung
- 4-geteilte Liegefläche mit Matratzenhalter
- Liegefläche mit Metalllamellen: hygienisch, einfach und schnell zu reinigen
- Durch Doppelbeschläge an Kopf- und Fußteil kann die Liegefläche in zwei verschiedenen Höhen angebracht werden
- Liegefläche ist von 330 - 730 mm bzw. von 400 - 800 mm in der Höhe verstellbar: erleichtert die Pflege
- Matratzen und Anti-Dekubitus Systeme von 100 - 120 mm bzw. von 100 - 180 mm Höhe können eingesetzt werden
- Rücken- und Beinteil stufenlos einstellbar
- Integrierte Holzseitengitter
- Liegefläche kann mit einem Rastofix-Beschlag nachgerüstet werden
- Erfüllt alle gesetzlichen Anforderungen und Sicherheitsmerkmale (EN 1970)



Yes, you can.®

Etude® Medley Metallversion



Zusätzlich bei der Metallversion:

- Anstelle von Holzseitengittern ist das Pflegebett mit integrierten Stahlseitengittern ausgestattet
- Stahlseitengitter können mit einem Handgriff abgesenkt werden
- Matratzen und Anti-Dekubitus Systeme von 100 - 120 mm bzw. von 100 - 180 mm Höhe können eingesetzt werden
- Holzseitengitter können ohne Umbau nachgerüstet werden

Etude® Medley Spezial-Variante



Zusätzlich bei der Spezial-Variante:

- Anstelle von Holzseitengittern ist das Pflegebett mit erhöhten Stahlseitengittern Scala Medium ausgestattet
- Matratzen und Anti-Dekubitus Systeme von 100 - 220 mm Höhe können eingesetzt werden
- Noch mehr Sicherheit für Nutzer und Pflegekräfte
- Holz- bzw. andere Metallseitengitter können ohne Umbau nachgerüstet werden

Etude® Medley Select



Zusätzlich beim Etude® Medley Select:

- Mit komplett verkleidetem Kopf- und Fußteil, ideal für den häuslichen Bereich
- Matratzen und Anti-Dekubitus Systeme von 100 - 180 mm Höhe können eingesetzt werden

Etude® Medley Select

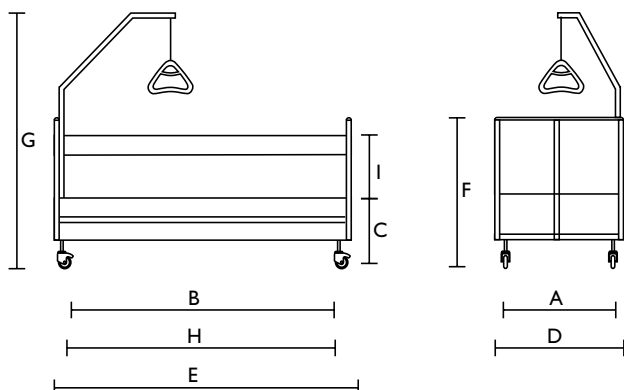


Alle Etude® Medley sind auch als 24 V Version erhältlich

- Elektronisches Schaltnetzteil im Netzstecker integriert (wechselbar)
- Elektronische Ableitstrommessungen entfallen, sofern das Pflegebett mit einem geprüften Schaltnetzteil ausgestattet ist
- Versorgung am Pflegebett mit 24 V: Kein Elektrosmog und höchste Sicherheit für den Patienten
- Volle Kompatibilität des Schaltnetzteils und der 24 V Kontrollbox zu den bisherigen Antriebsmotoren

Technische Daten

Bestellnummern	Invacare® Etude® Medley Holzversion Holzseitengitter	Invacare® Etude® Medley Metallversion Stahlseitengitter	Invacare® Etude® Medley Spezial- Variante Erhöhte Stahlseitengitter	Invacare® Etude® Medley Select Holzverkleidetes Kopf- und Fußteil
Elektrisch verstellbares Pflegebett mit 4-geteilter Liegefläche und Aufrichter, 24 V (mit Transportadapter, VPE: 2 Betten/Palette)	3000100/ ET.4EU33M1	3000100/ ET.4EU35M1		3000100/ ET.4EU37M1
Elektrisch verstellbares Pflegebett mit 4-geteilter Liegefläche und Aufrichter, 24 V (Einzelverpackung, VPE: 2 Betten)	3000100/ ET.4EU34M1	3000100/ ET.4EU36M1	3000100/ET.4EU39M1	3000100/ ET.4EU38M1
Elektrisch verstellbares Pflegebett mit 4-geteilter Liegefläche und Aufrichter, 230 V (mit Transportadapter, VPE: 2 Betten/Palette)	Etude/4.EU.27.M1	Etude/4.EU.26.M1		3000100/ ET.4EU28M1
Elektrisch verstellbares Pflegebett mit 4-geteilter Liegefläche und Aufrichter, 230 V (Einzelverpackung, VPE: 2 Betten)	Etude/4.EU.31.M1	Etude/4.EU.30.M1	Etude/4.EU.32.M1	3000100/ ET.4EU29M1
Abmessungen				
Breite Liegefläche (A)	900 mm	900 mm	900 mm	900 mm
Länge Liegefläche (B)	2000 mm	2000 mm	2000 mm	2000 mm
Höhenverstellung Liegefläche:				
niedrige Position (C)	330-730 mm	330-730 mm	330-730 mm	330-730 mm
hohe Position (C)	400-800 mm	400-800 mm	400-800 mm	400-800 mm
Gesamtbreite (D)	1020 mm	1020 mm	1020 mm	1050 mm
Gesamtlänge (E)	2220 mm	2220 mm	2220 mm	2250 mm
Gesamthöhe ohne Aufrichter (F)	820 mm	820 mm	850 mm	840 mm
Gesamthöhe mit Aufrichter (G)	1640 mm	1640 mm	1640 mm	1640 mm
Länge Seitengitter (H)	2090 mm	2090 mm	1690 mm	2090 mm
Höhe Seitengitter (I)	340 mm	340 mm	440 mm	340 mm
Matratzenlänge	2000 mm	2000 mm	2000 mm	2000 mm
Matratzenhöhe (Liegefläche niedrige Position)	100-180 mm	100-180 mm	100-220 mm	100-180 mm
Matratzenhöhe (Liegefläche hohe Position)	100-120 mm	100-120 mm	100-220 mm	100-120 mm
Aufteilung Länge Liegefläche	770-320-340- 570 mm	770-320-340- 570 mm	770-320-340-570 mm	730-350-340- 560 mm
Verstellwinkel Rückenteil	0°-70°	0°-70°	0°-70°	0°-70°
Verstellwinkel Schenkelteil (für Knieknick)	0°-29°	0°-29°	0°-29°	0°-29°
Weiteres				
Gewicht	93,0 kg	89,0 kg	90,0 kg	96,0 kg
Gewicht schwerstes Einzelteil	20,0 kg	20,0 kg	20,0 kg	20,0 kg
Benutzergewicht max.	145 kg	145 kg	145 kg	145 kg
Arbeitslast max.	180 kg	180 kg	180 kg	180 kg
Rahmenfarbe	Silber	Silber	Silber	Silber
Dekor Kopf- und Fußteil	Buche	Buche	Buche	Buche



Zur Serienausstattung der **Etude® Medley Holzversion** gehören zwei integrierte Holzseitengitter und ein Aufrichter.
 Zur **Etude® Medley Metallversion** zwei integrierte Stahlseitengitter und ein Aufrichter.
 Zur **Etude® Medley Spezial-Variante** zwei erhöhte Stahlseitengitter **Scala Medium** und ein Aufrichter.
 Zum **Etude® Medley Select** zwei integrierte Holzseitengitter und ein Aufrichter.

Optionen und Merkmale



Nachrüstkit Kopf- und Fußteil in Holzdekor (Für **Etude® Medley** zum **Etude® Medley Select**).



Doppelbeschläge an Kopf- und Fußteil.



Bett mit Transportadapter.



24 V Prüfadapter für alle 24 V Version Betten.

Zubehör Pflegebetten



Liegeflächenverlängerung

Für große Nutzer kann die Liegefläche um 100 bzw. 200 mm verlängert werden.

1446380-0152 200 mm für **Etude® Medley**



Erhöhte Stahlseitengitter **Scala Medium**

Für mehr Sicherheit. Matratzen und Anti-Dekubitus Systeme von 100 - 220 mm Höhe können eingesetzt werden. Lieferung paarweise.

HMV-Nummer: **19.99.99.0001**
50.99.99.0001

1432781-0152 Silber, für **Etude® Medley**



Stützgriffe

Werden anstelle des Seitengitters montiert. Für sicheren Halt und Unterstützung beim Transfer.

Für **Etude® Medley**:

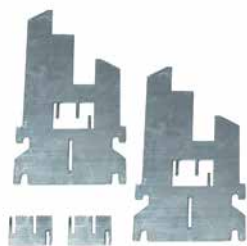
021964.M0 250x300 mm

1417510-0152 250x800 mm

1417511-0152 400x300 mm

021963.M0 400x500 mm

1417512-0152 400x950 mm



Transportadapter

Für einfachen Transport und platz sparende Aufbewahrung des Pflegebettes. Lieferung paarweise. Für alle **Etude® Medley**.

1493223 Transportadapter (Set)



Holzseitengitter

Sicheres Standard-Seitengitter aus Holz, einfache Handhabung. Matratzen bis 180 mm Höhe können eingesetzt werden. Lieferung paarweise.

Für alle **Etude® Medley**.
1491224-0101 Holzseitengitter



Stahlseitengitter

Sicheres Standard-Seitengitter aus Stahl, einfache Handhabung. Matratzen bis 180 mm Höhe können eingesetzt werden. Lieferung paarweise. Für alle **Etude® Medley**.

1491226-0152 Stahlseitengitter



Verlängerte Holzseitengitter

200 mm länger als die Standard-Seitengitter. Ideale Ergänzung zur Liegeflächenverlängerung. Matratzen bis 180 mm Höhe können eingesetzt werden. Lieferung paarweise. Für alle **Etude® Medley**.

1491305-0101 Holzseitengitter, 200 mm verlängert



Infusionsständer

Kann im Rohr des Aufrichters oder am Seitenrahmen angebracht werden. Für **Etude® Medley**.

50.60030.M0* Infusionsständer

50.60910.00 Halter für Infusionsständer

*Bitte zusammen mit dem Halter bestellen.